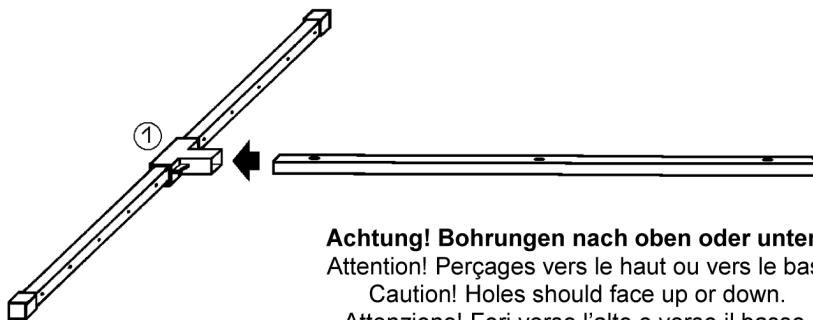


Montage-Anleitung STEWI LIFT

Instruction de montage pour le STEWI LIFT / Assembly Instructions for STEWI LIFT
Istruzioni per il montaggio del STEWI LIFT / Montage-instructies STEWI LIFT

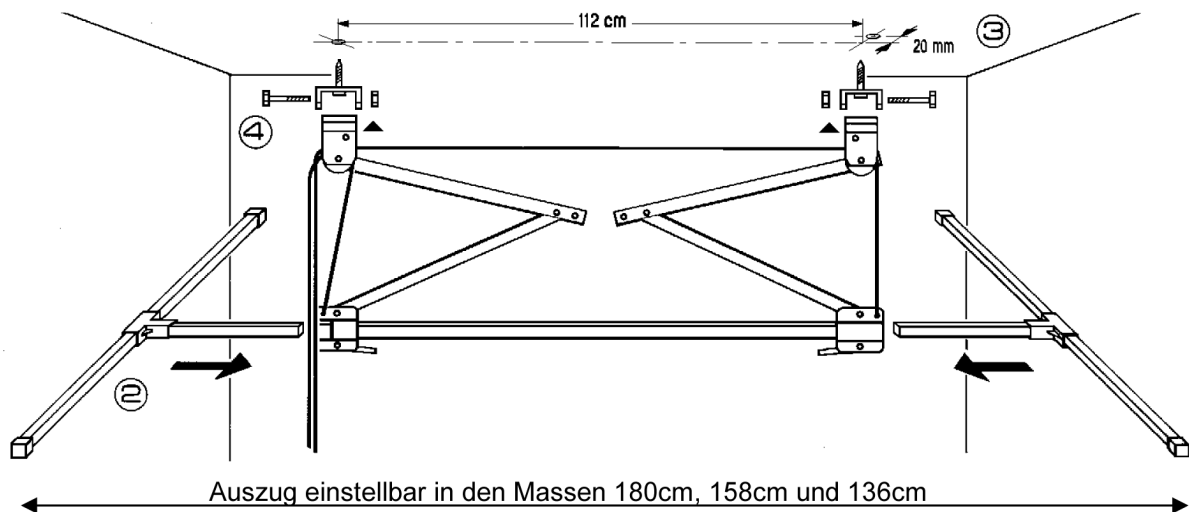
Anleitung / Instruction / Instructions / Istruzioni:



Achtung! Bohrungen nach oben oder unten.
Attention! Perçages vers le haut ou vers le bas.
Caution! Holes should face up or down.
Attenzione! Fori verso l'alto o verso il basso.
Attentie! Boringen omhoog of omlaag.

1. Auszugsrohre in die Verbindungsstücke drücken.

1. Presser les tubes rallonges dans les pièces de raccordement.
1. Press the extension bars into the connecting pieces.
1. Inserire a pressione i tubi estraibili nei pezzi di collegamento.
1. Uittrekbuizen in de verbindingsstukken drukken.



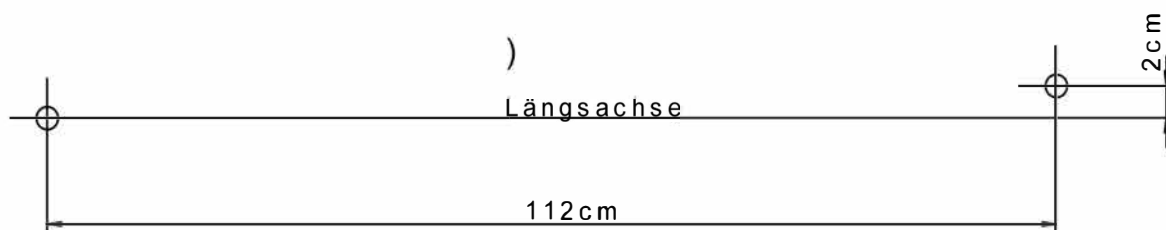
2. Seitenteile mit Löchern nach unten einschieben und in gewünschter Position einrasten.

2. Insérer les parties latérales avec les trous vers le bas et les encliqueter dans la position désirée.
2. Push in side pieces with holes downward and engage in desired position.
2. Introdurre le parti laterali con i fori verso il basso e agganciarle nella posizione desiderata.
2. Zijstukken met gaten omlaag inschuiven en op de gewenste positie vastklikken.

3. Bohrlöcher anzeichnen, Abstand 113 cm.

- 3. Marquer les perçages, distance 113 cm.
- 3. Mark holes for drilling, 113 cm apart.
- 3. Segnare le posizioni dei fori, distanza 113 cm.
- 3. Boorgaten markeren, afstand 113 cm.

Bohrplan: (Ansicht von unten) Plan de perçage: (vu depuis dessous)
Drilling scheme: (view from below) Schema di foratura: (vista dal sotto)
Boorschema: (aanzicht van onderen)



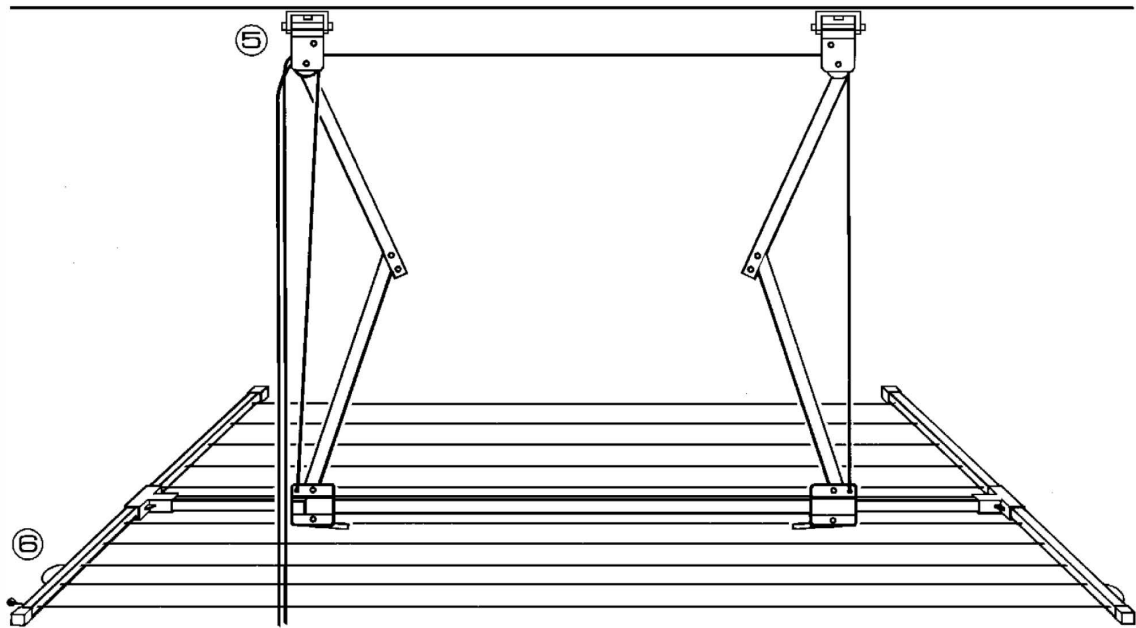
Deckenhalter (U-Profile) anschrauben.

Visser les supports de plafond (profilés en U). / Screw in the ceiling holders (U profile).
Avvitare i supporti al soffitto (profili ad U). / Plafondhouder (U-profiel) eraan schroeven.

4. Gelenkhalter des LIFTS in die Deckenhalter stecken, Schrauben durchstecken und mit Muttern fixieren.

- 4. Introduire les supports articulés du LIFT dans les supports de plafond. Passer les vis et serrer avec les écrous.
- 4. Stick the joint mounts of the LIFT in to the ceiling holders. Stock screws through and fasten with washers.
- 4. Inserire i sostegni articolati del LIFT nei supporti avvitati al soffitto, infilare le viti e fissarli con i dadi.
- 4. Scharnierende houders van de LIFT in de plafondhouders steken, schroeven erdoor steken en met moeren vastzetten.



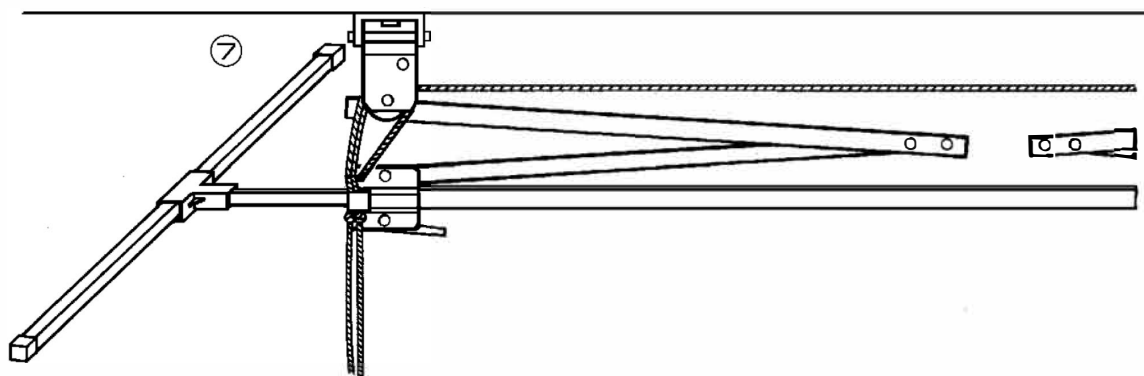


5. LIFT absenken.

- 5. Abaisser le LIFT.
- 5. Lower LIFT.
- 5. Abbassare il LIFT.
- 5. LIFT laten zakken.

6. Leine beidseitig gleichmässig einziehen.

- 6. Enfiler régulièrement la corde des deux côtés.
- 6. Insert line uniformly on both sides.
- 6. Infilare in modo uniforme le corde da entrambi i lati.
- 6. Lijn aan beide kanten gelijkmatig doorhalen.



7. LIFT hochziehen, Knoten der beiden Zugleinen in die Klemmlasche einhängen um den LIFT zu fixieren.

7. Remonter le LIFT. Accrocher les noeuds des deux cordes dans les plaquettes de serrage afin de fixer le LIFT.

7. Raise LIFT. Hang the knots of both lines in the clamping lugs in order to fasten the LIFT.

7. Sollevare il LIFT, agganciare i nodi di entrambe le corde tiranti nell'asola di bloccaggio per fissare il LIFT.

7. LIFT omhoog trekken, knopen van de twee trekkoorden in de klem hangen om de LIFT vast te zetten.

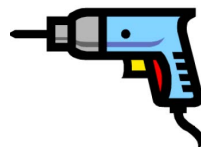
Benötigtes Werkzeug:

Outils nécessaires:

Tools required:

Utensili necessari:

Benodigd gereedschap:



| | | | | |
|-----------------|----------------------------------|--|---|---------------------------|
| 1 Person | Schraubenzieher Nr. 4 | Gabelschlüssel 2 Stk. Nr. 8 | Bohrmaschine mit 6er Steinbohrer | Schutzbrille |
| 1 personne | Tournevis no. 4 | Clé à fourche de 8 mm, 2 pièces | perceuse avec mèche à pierre de 6 mm | Lunettes de protection |
| 1 person | Screwdriver no. 4 | 2 open-end spanners no. 8 | Drill with no. 6 concrete bit | Safety glasses |
| 1 persona | Cacciavite nr. 4 | Chiave fissa 2 pz. nr. 8 | Trapano con punta da 6 per forare murature | Occhiali di protezione |
| 1 persoon | Schroevendraaier nr. 4 | 2 vorksleutels nr. 8 | Boormachine met steenboor 6 | Veiligheidsbril |