



⚡ 2 kW Elektroheizung

1 Ausführung CE

## Heizlüfter K21

### Kleiner und tragbarer Heizlüfter mit hoher Abgabetemperatur

#### Einsatzbereich

K21 ist ein kompakter und sicherer Heizlüfter für tragbaren Einsatz. Ideal zum Beheizen von kleinen Bereichen, beispielsweise von Garagen, Wohnmobilen, Vordächern, Ferienhäusern, Büros, Innenhöfen, usw.

#### Komfort

Heizlüfter von Frico sind extrem leise und bieten eine schnelle und komfortable Heizung. Mit einem tragbaren Heizlüfter kann man schnell umziehen und die Wärme dorthin mitnehmen, wo man sie braucht. Der K21 Heizlüfter bringt bei einem Gewicht von 2,5 kg eine Leistung von 2000 W.

#### Betrieb und Wirtschaftlichkeit

Heizlüfter von Frico haben eine lange Lebensdauer und ermöglichen ein schnelles und effektives Heizen bei niedrigen Kosten. Ein tragbarer Heizlüfter bietet guten Komfort, wenn nicht gleich die ganze Anlage beheizt werden muss, somit werden die Heizkosten auf ein Minimum reduziert.

#### Konstruktion

Der K21 Heizlüfter ist klein und kompakt, weiß lackiert und hat einen stabilen Tragegriff.

#### Produkteigenschaften

- Selbstbegrenzendes Keramik-PTC-Element, das nicht überhitzt werden kann.
- Intensiver und konzentrierter Wärmeausstoß. Die Luft wird auf ca. 65°C angewärmt, wenn sie durch den Heizlüfter geleitet wird.
- Mit 2 m langem Kabel und Stecker für den Anschluss an eine geerdete Steckdose.
- Thermostat (+5 bis +35°C) und Leistungsschalter (0/1/2 kW).
- Außengehäuse aus beschichtetem Stahlblech. Farbe: RAL 9016, NCS 0500 (weiß).



## Technische Daten | Heizlüfter K21 $\int$

Typ	Abgabestufen [kW]	Volumenstrom [m <sup>3</sup> /h]	Geräuschpegel* <sup>1</sup> [dB(A)]	$\Delta t$ * <sup>2</sup> [°C]	Spannung [V]	Strom [A]	HxBxT [mm]	Gewicht [kg]
K21	0/1/2	90	43	62	230V~	8.9	220x160x200	2,5

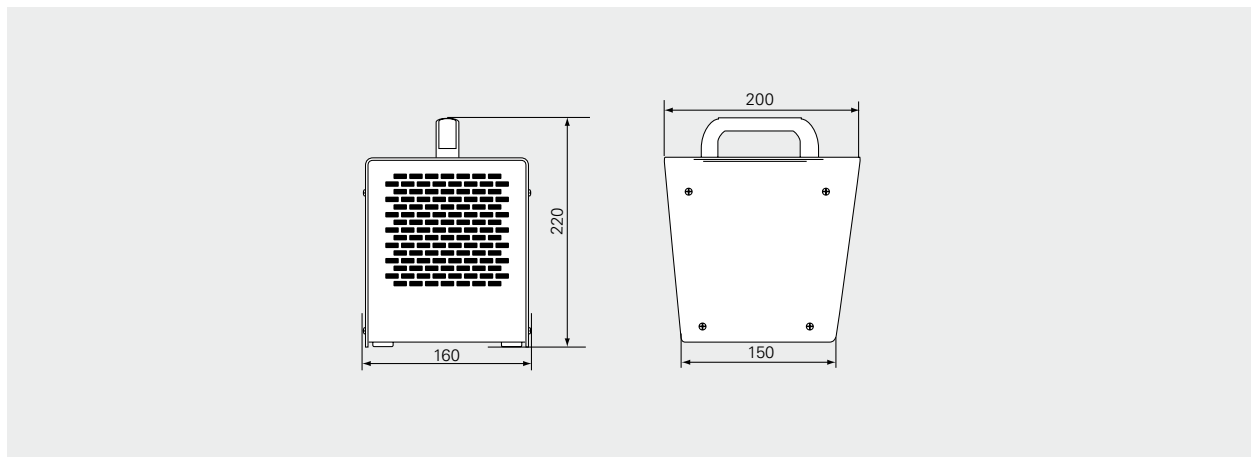
\*<sup>1</sup>) Messbedingungen: 5 Meter Abstand zum Gerät.

\*<sup>2</sup>)  $\Delta t$  = Temperaturanstieg der vorbeiströmenden Luft bei voller Heizleistung.

Schutzart: IP21.

Von SEMKO geprüft und CE-konform.

## Abmessungen



## Montage und Anschluss

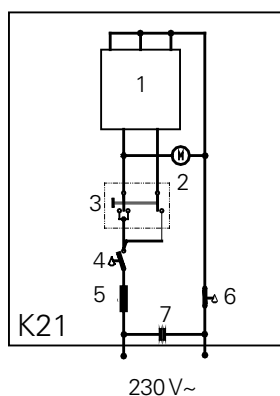
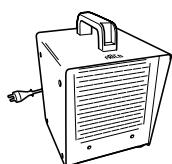
Der K21 Heizlüfter ist tragbar und hat ein 2 m langes Kabel mit einem Stecker für den Anschluss an eine geerdete Steckdose.

## Regelung

Der K21 Heizlüfter hat einen integrierten Thermostat (+5 bis +35°C) und einen Leistungsschalter (0/1/2 kW).

## Schaltbilder

### Internes Schaltbild



1. PTC-element
2. Ventilator
3. Schalter
4. Thermostat
5. Sicherung
6. Überhitzungsschutz
7. Entstörkondensator



⚡ 2 kW Chauffage électrique

1 modèle CE

## Aérotherme K21

Petit aérotherme portable avec température de soufflage élevée

### Application

Le K21 est un aérotherme compact et sûr conçu pour une utilisation portable. Idéal pour réchauffer les petits espaces, par exemple, garages, caravanes, auvents, maisons de campagne, bureaux, patios, etc.

### Confort

Les aérothermes Frico sont extrêmement silencieux et offrent un chauffage rapide et confortable. Un aérotherme portable permet de changer d'endroit facilement et d'emmener la chaleur là où elle est nécessaire. L'aérotherme K21 ne pèse que 2,5 kg pour une puissance de 2000 W.

### Fonctionnement et économie

Les aérothermes Frico ont une longue durée de vie et offrent un chauffage rapide et efficace à faible coût. Un aérotherme portable procure un confort personnel optimal sans avoir besoin de chauffer tous les locaux, ce qui permet de minimiser les dépenses de chauffage.

### Conception

L'aérotherme K21 est petit et compact dans une finition métallique blanche et est équipé d'une poignée solide.

### Caractéristiques produit

- Élément PTC céramique autolimitant évitant ainsi toute surchauffe.
- Émission de chaleur intense et concentrée. L'air est réchauffé à environ 65 °C lorsqu'il passe à travers le K21.
- Équipé d'un câble de 2 mètres de long muni d'une fiche pour un raccordement à une prise secteur raccordée à la terre.
- Thermostat (+5 – +35 °C) et sélecteur de puissance (0/1/2 kW).
- Carrosserie en tôle d'acier émaillé blanc. Couleur : RAL 9016, NCS 0500 (blanc).



## Caractéristiques techniques | Aérotherme K21 ⚡

Type	Étages de puissance [kW]	Débit d'air [m³/h]	Niveau sonore*1 [dB(A)]	$\Delta t$ *2 [°C]	Tension [V]	Intensité [A]	Dimensions L x h x l [mm]	Poids [kg]
K21	0/1/2	90	43	62	230V~	8.9	220x160x200	2,5

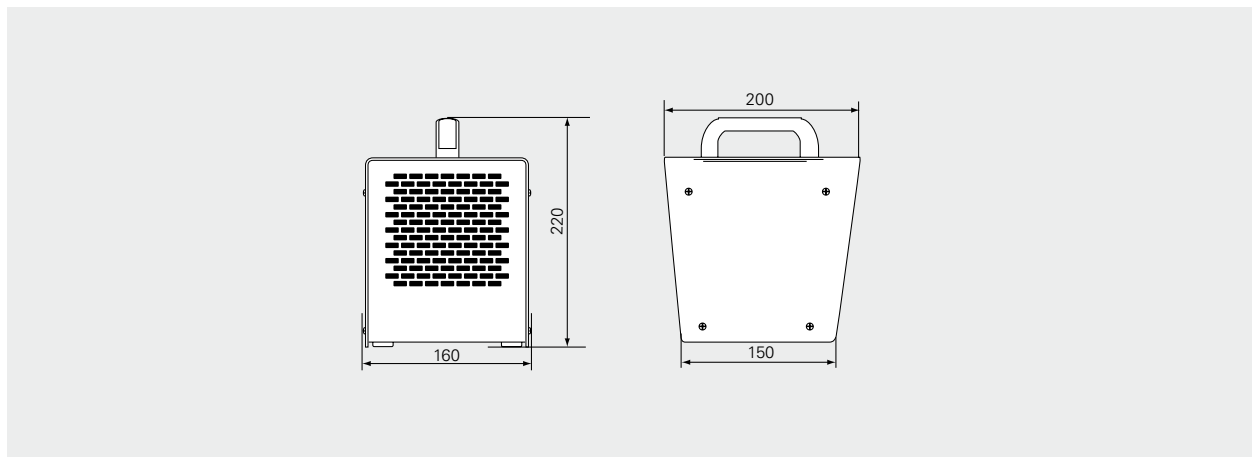
\*1) Conditions : distance de l'appareil : 5 mètres.

\*2)  $\Delta t$  = augmentation de température du débit d'air sous un débit et une puissance maximums.

Indice de protection: IP21.

Homologué par SEMKO. Marquage CE.

## Dimensions



## Montage et raccordement

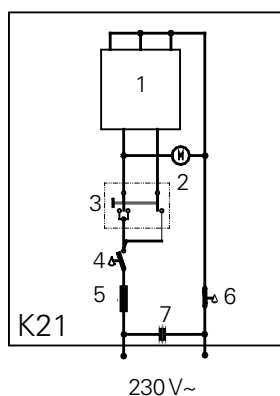
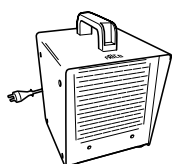
L'aérotherme K21 est portable et équipé d'un câble de 2 mètres de long muni d'une fiche pour un raccordement à une prise secteur raccordée à la terre.

## Regulation

L'aérotherme K21 possède un thermostat intégré (+5 à +35 °C) et un sélecteur de puissance (0/1/2 kW).

## Schémas de raccordement

### Schéma de raccordement interne



1. Élément PTC
2. Ventilateur
3. Commutateur
4. Thermostat
5. Fusible
6. Protection contre les surchauffes
7. Condensateur éliminateur de perturbations