

Luftentfeuchter Quadro Q40

Bedienungsanleitung



Dryfix

Sehr geehrter Kunde

Sie haben sich für ein qualitativ hochwertiges Produkt entschieden.

Damit Sie viel Freude an Ihrem Entfeuchter haben, lesen Sie bitte die folgenden Hinweise:

Nach dem Transport

Das Gerät arbeitet mit Kühlflüssigkeit. Trotz sorgfältigem Hinweis auf der Kartonage kann es zu einem unsachgemässen Transport kommen. Deshalb bitten wir Sie, es vor der ersten Inbetriebnahme für mindestens 4 Stunden aufrecht stehen zu lassen, damit sich die Kühlflüssigkeit im Gerät sicher gesetzt hat.

Wichtige Sicherheitshinweise

- Der Quadro Q40 ist ein elektronisch betriebenes Gerät. Beaufsichtigen Sie daher Kinder, wenn sich diese in der Nähe des Luftentfeuchters befinden.
- Achten Sie auf die Elektrizität, niemals mit metallenen Gegenständen in das Gerät gehen oder diese hineinstecken.
- Platzieren Sie keine Gegenstände auf dem Luftentfeuchter.
- Blockieren Sie die Abluft-Lamellen des Gerätes nicht und sorgen Sie für genügend Freiraum um das Gebläse.
- Achten Sie auf ausreichende Luftzufuhr, ansonsten kann es zur Minderung der Leistung und im schlimmsten Fall zu Überhitzung und/oder Feuer führen.

– Ausschliesslich Fachpersonal oder Elektrikern ist es gestattet, das Gerät zu öffnen.

– Achten Sie darauf, dass keine Nässe in oder auf das Gerät gelangt.

– Benutzen Sie nur die empfohlene Spannung für den Betrieb des Gerätes.

– Achten Sie darauf, dass vor der Inbetriebnahme des Gerätes der Stecker sauber und ordentlich mit der Steckdose verbunden ist.

– Niemals mit feuchten Händen in die Nähe des Steckers oder der Steckdose greifen.

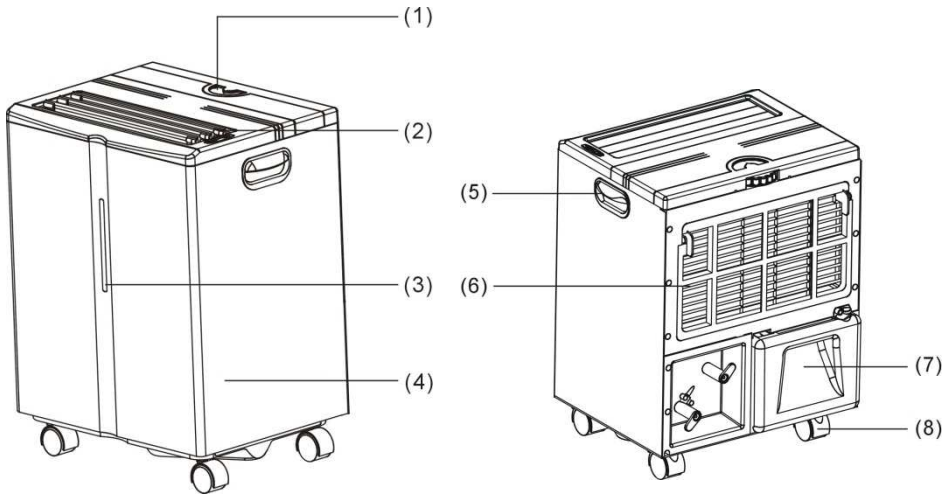
– Reparieren Sie defekte oder beschädigte Kabel am Gerät nicht selber, Sie könnten einen schweren Stromschlag bekommen.

– Sorgen Sie dafür, dass sich niemals leicht entflammbare Stoffe (z. B. Gase/Öle etc.) in der Nähe des Gerätes befinden.

– Wenn Sie das Gerät längere Zeit nicht nutzen, schalten Sie es aus und ziehen Sie den Netzstecker.

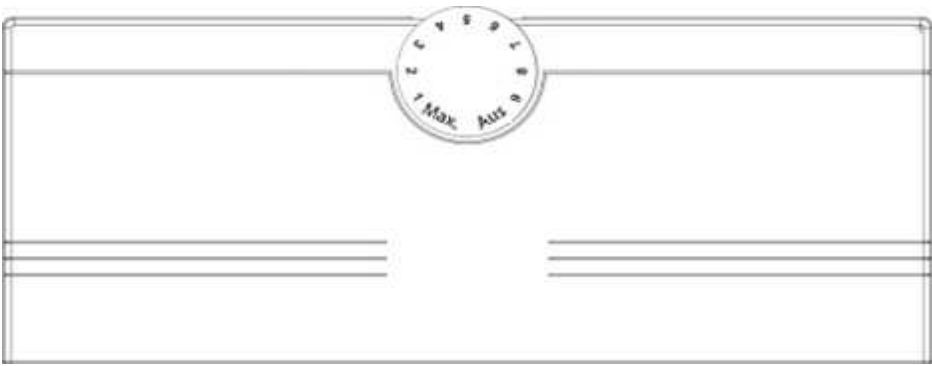
– Bitte schalten Sie das Gerät umgehend aus und nehmen Sie es vom Strom/Netz, wenn etwas nicht in Ordnung scheint. Kontaktieren Sie in diesem Fall bitte Ihre Verkaufsstelle und versuchen Sie nicht, das Gerät selbst zu reparieren.

Erklärung der Geräteteile



- 1 Feuchteregler
- 2 Ausblaslamellen Trockenluft
- 3 Farbanzeige Füllstand
- 4 Seitenblenden

- 5 Griffmulden
- 6 Luftfilter
- 7 Kondenswassertank mit darüber liegendem Schlauchanschluss
- 8 Rollen



Einstellung der Zielfeuchte

Entfeuchtungsbetrieb starten

1. Drehen Sie das Rad auf "Aus"
2. Stecken Sie den Stecker in die Dose.
3. Nun können Sie am Rad die gewünschte Zielfeuchte einstellen, also den Feuchtwert, auf den das Gerät trocken soll. Je höher die Zahl, desto höher die Restfeuchte.

Die Zone 5-6 entspricht der normalen Kellerfeuchte von 50-60% und setzt die Raumluft knapp unter die Grenze von Schimmel- und Geruchbildung.

„Max.“ entspricht Endlosbetrieb und ist dann sinnvoll, wenn Sie Wasserschäden oder Wäsche trocknen möchten.

Weitere Beispiele:

- 7 - Gerät hält ca. 70% Raumfeuchte
- 6 - Gerät hält ca. 60% Raumfeuchte
- 5 - Gerät hält ca. 50% Raumfeuchte
- 4 - Gerät hält ca. 40% Raumfeuchte
- etc.

Unter 35% enthält die Luft nur noch sehr wenig Wasser. Das Trocknen auf tiefere Werte wird daher sehr unwirtschaftlich.

Gerät ausschalten

1. Drehen Sie das Rad auf "AUS".
2. Wenn Sie den Trockner längere Zeit nicht benutzen, trennen Sie bitte das Kabel von Strom.

Hinweise

Der Entfeuchter läuft nur dann, wenn die eingestellte Zielfeuchte tiefer ist, als der aktuelle Wert im Raum. Ansonsten pausiert der Betrieb (auch die Ventilation stoppt).

Wenn der Kondenswassertank voll ist, verfärbt sich die Frontleuchte rot und der Betrieb stoppt automatisch. Ziehen Sie den Tank nach hinten aus dem Gerät und leeren Sie ihn.

Anschliessend schieben Sie den Tank von hinten wieder in das Gerät. Das Frontlicht wechselt auf blau und der Betrieb geht mit unveränderter Einstellung weiter.

Wenn Sie das Gerät ausschalten, warten Sie bitte 3 Minuten, bevor Sie es wieder starten. Dies verlängert die Lebensdauer des Kompressors.

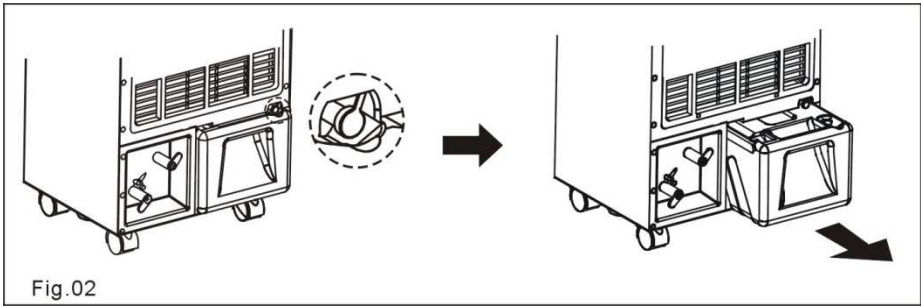


Fig. 02

Wassertank

Der Wassertank ist auf der Rückseite des Gerätes eingeschoben und sammelt das Kondensat, welches der Luft entzogen wird. Bei Vollstand unterbricht der Schwimmer den Betrieb automatisch und die Anzeige auf der Frontseite wechselt von blau zu rot.

Zum Entleeren kann der Tank nach hinten aus dem Gehäuse gezogen werden. Das Kondenswasser ist kalkfrei. Nach dem Leeren schieben Sie den Tank wieder ordnungsgemäss in die vorgesehene Position. Der Entfeuchtungsbetrieb startet automatisch und die Leuchte auf der Frontseite wechselt von rot zu blau.

Direkter Schlauchanschluss

Wenn ein Ablauf vorhanden ist, kann das Wasser alternativ auch direkt mit einem Schlauch abgeführt werden. Setzen Sie dazu einfach einen Schlauch auf den Ausguss-Stutzen, welcher sich direkt über dem Tank befindet. Bitte beachten Sie, dass das Gerät keine Pumpe integriert hat. Das bedeutet, dass der Schlauch nicht in die Höhe, sondern nach unten geführt werden muss. Sollte das Gefälle nicht ausreichen, kann der Trockner auch erhöht aufgestellt werden.

Allgemeines

Der Entfeuchter kann in einer Temperaturumgebung von 5°-35°C eingesetzt werden.

Die Luft wird während der Trocknung aufgrund der Kompressorabwärme leicht temperiert. Dies gehört zum normalen Betrieb.

Falls der Entfeuchtungsbetrieb nicht korrekt startet, überprüfen Sie bitte, ob das Gerät ordnungsgemäss eingesteckt ist und dass Kabel, Stecker sowie die Sicherung der Steckdose in Ordnung sind.

Um die Lebensdauer des Kompressors zu verlängern, warten Sie nach einem Betriebsunterbruch 3 Minuten, bevor Sie das Gerät wieder einschalten.

Wenn mit dem Gerät etwas nicht in Ordnung scheint, versuchen Sie nicht, dieses selber zu reparieren. Nehmen Sie es vom Stromnetz und kontaktieren Sie Ihre Verkaufsstelle.

Während dem Entfeuchtungsbetrieb wechselt das Gerät periodisch in den Defrost-Modus um eine allfällige Vereisung des Kühlelementes abzutauen. Dies gehört zum normalen Betrieb und findet automatisch statt. Während dieser Zeit stoppt der Kompressor, während die Ventilation weiterläuft. Diese Selbstabtauung wird in kalter Umgebung häufiger durchgeführt, als in warmer.

Wartung und Reinigung

Die Wartung des Gerätes ist sehr einfach und beschränkt sich auf Leeren des Kondenswassers sowie gelegentlichem Reinigen des Staubfilters (auf der Rückseite des Gehäuses).

Reinigen des Staubfilters:

Der Staubfilter filtert Flusen, Haare und groben Staub und sorgt dafür, dass dieser Schmutz nicht wieder in die Raumluft geblasen wird. Ferner sorgt der Filter dafür, dass sich weniger Staub im Gerät ablagert und gewährleistet so eine höhere Effizienz.

Reinigen Sie den Filter immer dann, wenn er durch Schmutz und Staub keinen optimalen Luftdurchzug mehr bietet.

Reinigen Sie den Luftfilter am besten vorsichtig unter lauwarmem Wasser. Die Reinigung mit einem Staubsauger ist nicht empfehlenswert, da das Netz verletzt werden kann und der Filter seine Reinigungsleistung verliert.

Der Filter kann auch feucht wieder ins Gerät eingesetzt werden, da er sich im Luftzug sehr schnell abtrocknet.

Reinigen des Gehäuses:

Bitte ziehen Sie vor der Reinigung des Luftentfeuchters den Netzstecker. Nutzen Sie zur Reinigung Ihres Luftentfeuchters nur milde Reinigungsmittel. Spritzen Sie ihn NIEMALS ab (z. B. mit Wasser oder Ähnlichem).

Problembehandlung

Gerät vereist:

Der Dryfix Quadro Q40 ist für den Einsatz in einem Temperaturbereich von 5-35°C gebaut. Eine leichte Vereisung des Kühlteiles gehört zum normalen Betrieb und wird vom Gerät automatisch gemessen und bei Bedarf gelegentlich abgetaut. Sollte das Gerät in zu kalter Umgebung übermässig vereisen (Eisschicht sichtbar hinter dem Luftezugsfilter), nimmt die Leistung stark ab und der Modus «Defrost/Abtauung» läuft sehr häufig oder permanent. Lassen Sie das Gerät in diesem Fall in einem temperierten Raum vollständig abtauen. Dies kann mehrere Stunden dauern. Während diesem Abtauvorgang ist es möglich, dass Schmelzwasser am Tank vorbei auf den Boden tropft. Stellen Sie den Entfeuchter in diesem Fall nicht auf empfindliche Böden. Anschliessend läuft der Betrieb wieder normal.

Wasser läuft aus dem Gerät:

Mögliche Ursachen:

- Gerät steht nicht waagrecht.
- Der Schlauch ist nicht durchlässig oder hat zu wenig Gefälle nach unten (-> Rückstau).
- Verschmutzung am Ausgusshahn oder in der Tropfschale. Reinigen Sie den Ausgusshahn (z.B. mit einem Kabelbinder).



Technische Daten

Spannung: 220–240V ~ 50Hz

Leistungsaufnahme:

bei 20°C/60% r.F.: 470W

Anlaufstrom max.: 700 W

Effizienz: A

Wassertank: ca. 8 Liter

Gewicht: 23 kg

Einsatzbereich: 5°C ~ 35°C

Kühlmittel: R410A / 340 gr

Kompressor: Rotationskompressor

Der Luftentfeuchter wurde geprüft und unter folgenden Sicherheits-Standards hergestellt:

GS, CE N 842/2006, RoHS

Übersicht der ungefähren Entfeuchtungsleistung bei konstanter Raumfeuchte/Temperatur:

	Feuchte 80%	90%	60%
Temperatur			
35°C	44 l	50 l	26 l
30°C	40 l	44 l	22 l
20°C	22 l	28 l	14 l
15°C	18 l	22 l	10 l
10°C	12 l	16 l	8 l
5°C	9 l	11 l	5 l



Dieses Gerät gehört nicht in den Hausmüll.

Bitte entsorgen Sie es bei Ihrer Recyclingstelle.

