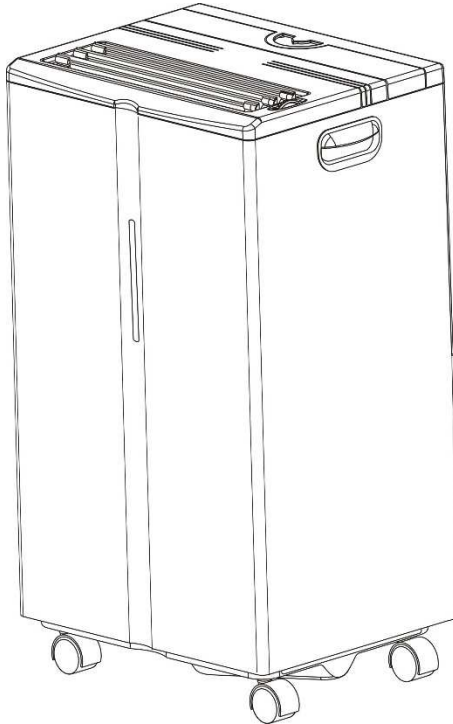

Bedienungsanleitung



Luftentfeuchter Quadro Q80

Dryfix

Sehr geehrter Kunde

Sie haben sich für ein qualitativ hochwertiges Produkt entschieden. Damit Sie viel Freude an Ihrem Entfeuchter haben, lesen Sie bitte die folgenden Hinweise:

Nach dem Transport

Das Gerät arbeitet mit Kühlflüssigkeit. Trotz sorgfältigem Hinweis auf der Kartonage kann es zu einem unsachgemässen Transport kommen. Deshalb bitten wir Sie, es vor der ersten Inbetriebnahme für mindestens 4 Stunden aufrecht stehen zu lassen, damit sich die Kühlflüssigkeit im Gerät sicher gesetzt hat.

Wichtige Sicherheitshinweise

Der Quadro Q80 ist ein elektronisch betriebenes Gerät. Beaufsichtigen Sie daher Kinder, wenn sich diese in der Nähe des Luftentfeuchters befinden.

Achten Sie auf die Elektrizität, niemals mit metallenen Gegenständen in das Gerät gehen oder diese hineinstecken.

Platzieren Sie keine Gegenstände auf dem Luftentfeuchter.

Blockieren Sie die Abluft-Lamellen des Gerätes nicht und sorgen Sie für genügend Freiraum um das Gebläse.

Achten Sie auf ausreichend Freiraum im Ansaugbereich, ansonsten kann es zur Minderung der Leistung und

im schlimmsten Fall zu Überhitzung und/oder Feuer führen.

Ausschliesslich Fachpersonal oder Elektrikern ist es gestattet, das Gerät zu öffnen.

Achten Sie darauf, dass keine Nässe in oder auf das Gerät gelangt.

Benutzen Sie nur die empfohlene Spannung für den Betrieb des Gerätes.

Achten Sie darauf, dass vor der Inbetriebnahme des Gerätes der Stecker sauber und ordentlich mit der Steckdose verbunden ist.

Niemals mit feuchten Händen in die Nähe des Steckers oder der Steckdose greifen.

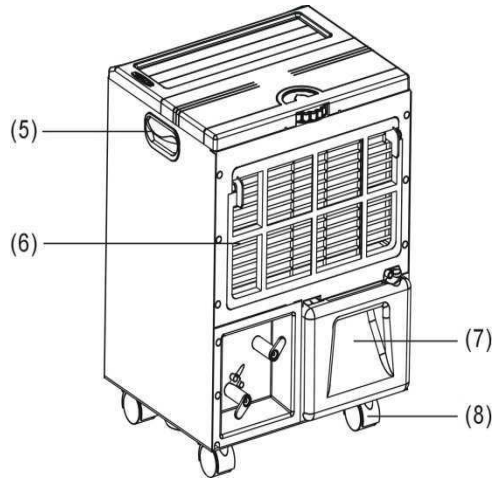
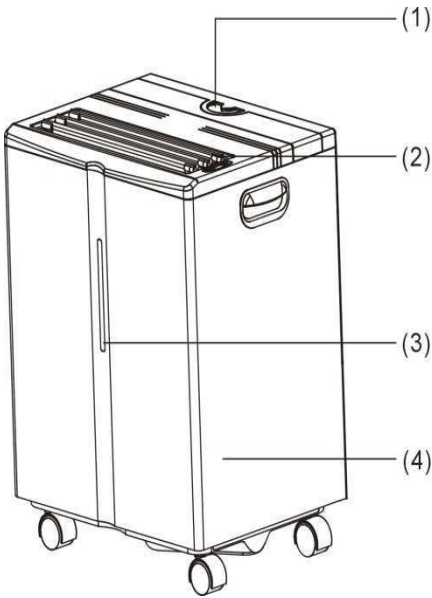
Reparieren Sie defekte oder beschädigte Kabel am Gerät nicht selber, Sie könnten einen schweren Stromschlag bekommen.

Sorgen Sie dafür, dass sich niemals leicht entflammbare Stoffe (z. B. Gase/Öle etc.) in der Nähe des Gerätes befinden.

Wenn Sie das Gerät längere Zeit nicht nutzen, schalten Sie es aus und ziehen Sie den Netzstecker.

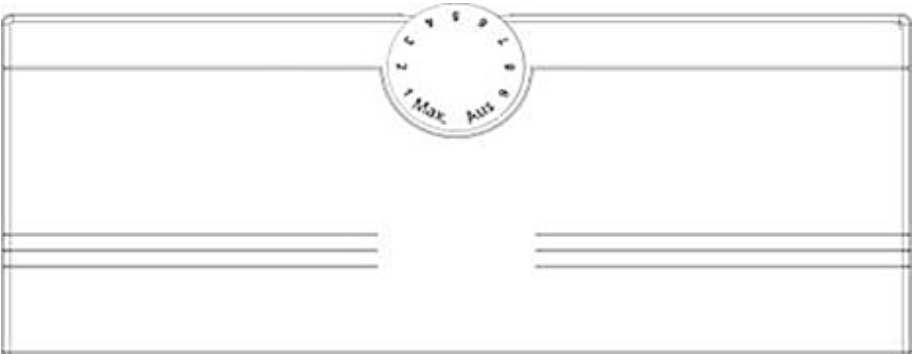
Bitte schalten Sie das Gerät umgehend aus und nehmen Sie es vom Strom/Netz, wenn etwas nicht in Ordnung scheint. Kontaktieren Sie in diesem Fall bitte Ihre Verkaufsstelle und versuchen Sie nicht, das Gerät selbst zu reparieren.

Erklärung der Geräteteile



- ① Feuchteregler (Hygrostatrad)
- ② Ausblaslamellen Trockenluft
- ③ Farbanzeige Füllstand
- ④ Seitenblenden

- ⑤ Griffmulden
- ⑥ Luftfilter
- ⑦ Kondenswassertank mit darüber liegendem Schlauchanschluss
- ⑧ Rollen



Inbetriebnahme

Entfeuchtungsbetrieb starten

1. Drehen Sie das Rad auf "Aus"
2. Stecken Sie den Stecker in die Dose.
3. Nun können Sie am Rad die gewünschte Zielfeuchte einstellen, also den Feuchtwert, auf den das Gerät trocknen soll. Je höher die Zahl, desto höher die Restfeuchte.

Die Zone 5-6 entspricht in etwa der normalen Kellerfeuchte von 50-60% und setzt die Raumluft knapp unter die Grenze von Schimmel- und Geruchbildung. Die genaue Einstellung kann je nach Raumtemperatur etwas abweichen. Für sehr präzise Einstellung der Zielfeuchte nehmen Sie am einfachsten ein handelsübliches Hygrometer zum Abgleich des Zu- resp. Ausschaltpunktes.

„Max.“ entspricht Endlosbetrieb und ist dann sinnvoll, wenn Sie Wasserschäden oder Wäsche trocknen möchten.

Weitere Beispiele:

- 7 - Gerät hält ca. 70% Raumfeuchte
 - 6 - Gerät hält ca. 60% Raumfeuchte
 - 5 - Gerät hält ca. 50% Raumfeuchte
 - 4 - Gerät hält ca. 40% Raumfeuchte
- etc.

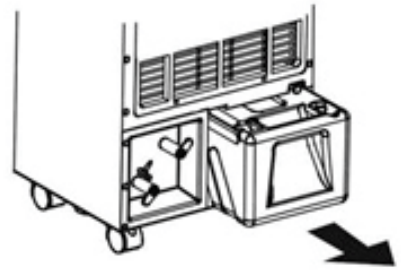
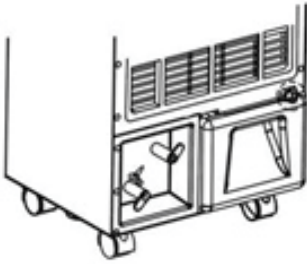
Unter 35% enthält die Luft nur noch sehr wenig Wasser. Das Trocknen auf tiefere Werte wird daher sehr unwirtschaftlich.

Gerät ausschalten

1. Drehen Sie das Rad auf "AUS".
2. Wenn Sie den Trockner längere Zeit nicht benutzen, trennen Sie bitte das Kabel von Strom.

Hinweise

Der Entfeuchter läuft nur dann, wenn die eingestellte Zielfeuchte tiefer ist, als der aktuelle Wert im Raum. Ansonsten pausiert der Betrieb (auch die Ventilation stoppt).



Wassertank

Der Wassertank ist auf der Rückseite des Gerätes eingeschoben und sammelt das Kondensat, welches der Luft entzogen wird. Bei Vollstand unterbricht der Schwimmer den Betrieb automatisch und die Anzeige auf der Frontseite wechselt von blau zu rot.

Ziehen Sie den Tank nach hinten aus dem Gerät und leeren Sie ihn. Anschliessend schieben Sie den Tank von hinten wieder in das Gerät. Das Frontlicht wechselt auf blau und der Betrieb geht mit unveränderter Einstellung weiter.

Die Wiederaufnahme des Entfeuchtungsbetriebes kann leicht verzögert erfolgen, falls sich das Kühlmittel noch nicht ausreichend in den Kompressor gesenkt hat. Die Anzeige blinkt in diesem Fall für einen Moment.

Direkter Schlauchanschluss

Wenn ein Ablauf vorhanden ist, kann das Wasser alternativ auch direkt mit einem Schlauch abgeführt werden. Stecken Sie dazu einfach einen Schlauch auf den Ausguss-Stutzen, welcher sich direkt über dem Tank befindet.

Der passende Schlauch hat einen Innendurchmesser von 10mm und kann bei Bedarf bei Ihrer Verkaufsstelle in der gewünschten Länge bestellt werden. Soll das Wasser über mehr als ca. 3-4 Meter per Schlauch abgeführt werden, muss das Gerät etwas erhöht aufgestellt werden, damit sich das Gefälle erhöht und sich kein Rückstau in die Auffangwanne bildet.

Das Gerät hat keine Pumpe integriert. Das bedeutet, dass der Schlauch fallend verlegt und auch nicht gewellt auf dem Boden liegen sollte. Andernfalls können sich Luftblasen im Schlauch bilden, welche wie ein Puffer den Durchfluss hemmen.

Allgemeines

Der Entfeuchter kann in einer Temperaturumgebung von 7°-32°C eingesetzt werden. In kühlerer Umgebung kann sich übermässig Eis am Kühlelement bilden, in zu warmer Umgebung erhöht sich der Verschleiss des Kompressors deutlich.

Die Luft wird während der Trocknung aufgrund der Kompressor- und Ventilationsabwärme etwas temperiert, speziell in kleinen Räumen. Dies gehört zum normalen Betrieb.

Falls der Entfeuchtungsbetrieb nicht korrekt startet, überprüfen Sie bitte, ob das Gerät ordnungsgemäss eingesteckt ist und dass Kabel, Stecker sowie die Sicherung der Steckdose in Ordnung sind.

Wenn mit dem Gerät etwas nicht in Ordnung scheint, versuchen Sie nicht, dieses selber zu reparieren. Nehmen Sie es vom Stromnetz und kontaktieren Sie Ihre Verkaufsstelle.

Während dem Entfeuchtungsbetrieb wechselt das Gerät periodisch in den Defrost-Modus um eine allfällige Vereisung des Kühlelementes abzutauen. Dies gehört zum normalen Betrieb und findet automatisch statt. Während dieser Zeit stoppt der Kompressor, während die Ventilation weiterläuft. Diese Selbstabtauung wird in kalter Umgebung häufiger durchgeführt, als in warmer.

Wartung und Reinigung

Die Wartung des Gerätes ist sehr einfach und beschränkt sich auf das Leeren des Kondenswassers sowie gelegentlichem Reinigen des Staubfilters (auf der Rückseite des Gehäuses).

Der Staubfilter filtert Flusen, Haare und groben Staub und sorgt dafür, dass dieser Schmutz nicht wieder in die Raumluft geblasen wird. Ferner sorgt der Filter dafür, dass sich weniger Staub im Gerät ablagert und gewährleistet so eine höhere Effizienz.

Reinigen Sie den Filter immer dann, wenn er durch Schmutz und Staub keinen optimalen Luftdurchzug mehr bietet.

Reinigen Sie den Luftfilter am besten vorsichtig unter lauwarmem Wasser. Die Reinigung mit einem Staubsauger ist nicht empfehlenswert, da das Netz verletzt werden kann und der Filter seine Reinigungsleistung verliert.

Der Filter kann auch feucht wieder ins Gerät eingesetzt werden, da er sich im Luftzug sehr schnell abtrocknet.

Reinigen des Gehäuses:

Bitte ziehen Sie vor der Reinigung des Luftentfeuchters den Netzstecker. Nutzen Sie zur Reinigung Ihres Luftentfeuchters nur milde Reinigungsmittel. Spritzen Sie ihn NIEMALS ab (z. B. mit Wasser oder Ähnlichem).

Problembehandlung

Gerät vereist:

Der Dryfix Quadro Q80 ist für den Einsatz in einem Temperaturbereich von 7-32°C gebaut. Eine leichte Vereisung des Kühlteiles gehört zum normalen Betrieb und wird vom Gerät automatisch gemessen und bei Bedarf gelegentlich abgetaut. Sollte das Gerät in zu kalter Umgebung übermässig vereisen (Eisschicht sichtbar hinter dem Lufteinzugsfilter), nimmt die Leistung stark ab und der Modus «Defrost/Abtauung» läuft sehr häufig oder permanent. Lassen Sie das Gerät in diesem Fall in einem temperierten Raum vollständig abtauen. Dies kann mehrere Stunden dauern. Während diesem Abtauvorgang ist es möglich, dass Schmelzwasser am Tank vorbei auf den Boden tropft. Stellen Sie den Entfeuchter in diesem Fall nicht auf empfindliche Böden. Anschliessend läuft der Betrieb wieder normal.

Wasser läuft aus dem Gerät:

Mögliche Ursachen:

- Gerät steht nicht waagrecht
- Der Schlauch ist nicht durchlässig, hat zu wenig Gefälle oder liegt gewellt (-> Rückstau).
- Verschmutzung am Ausgussahn oder in der Tropfschale. Reinigen Sie den Ausgussahn (z.B. mit einem Kabelbinder).

Technische Daten

Spannung: 220–240V ~ 50Hz

Aufnahme:

bei 20°C/60% r.F.: 940W

bei 30°C/80% r.F.: 1200W

Anlaufstrom max.: 1340 W

Wassertank: ca. 7 Liter

Gewicht: 24.5 kg

Masse (H x B x T): 645 x 400 x 310 mm

Einsatzbereich: 7°C ~ 32°C

Kühlmittel: R410A / 357 gr

Kompressor: Rotationskompressor

Sicherheitsstandards: CE, RoHS

Entfeuchtungsleistung

Übersicht der ungefähren

Entfeuchtungsleistung bei

konstanter Luftfeuchte/Temperatur:

	Feuchte 80%	90%	60%
Temperatur			
30°C	80 l	88 l	44 l
20°C	44 l	56 l	28 l
15°C	36 l	44 l	20 l
10°C	24 l	32 l	16 l
7°C	19 l	23 l	11 l



Dieses Gerät gehört nicht in den Hausmüll. Bitte entsorgen

Sie es bei Ihrer Recyclingstelle.