

Feuchte / Temperatur Anzeiger EE02

Feuchte

Messbereich	10...95% rF
Auflösung	0,1% rF
Genauigkeit	+/- 2% rF (40...60% rF) +/- 3% rF (10...95% rF)

Temperatur (Jumper offen: °C / Jumper gesteckt: °F)

Messbereich	-5...55°C
Auflösung	0,1°C
Genauigkeit	+/- 0,3°C (bei 20°C)

Messtakt 10s

Betriebstemperatur -5...55°C
Lagertemperatur -20...60°C

Abmessungen 85 x 100 x 26 mm
Schutzklasse IP20
Einsatzbereich Innenräume, Haushalt und Büro

Batterien 2 x 1,5V AAA Alkali Batterie, LR03
Achtung: Leere Batterien als Sondermüll entsorgen.
Hinweis: Überprüfen Sie die Einsetzung der Batterien falls das Gerät nicht funktionieren sollte.

Batterielebensdauer typ. 5 Jahre

Pflegehinweis Keine Putzmittel verwenden, Gerät mit feuchtem Tuch abwischen.

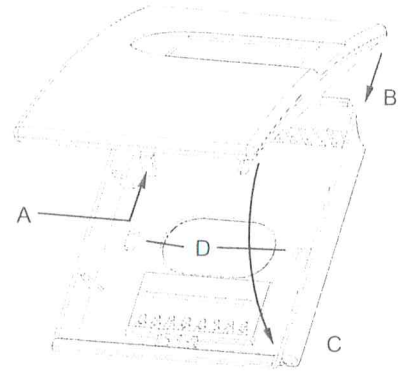


Öffnen des Gehäuses:

Zapfen A eindrücken bis sich Deckel öffnen lässt.

Schliessen des Gehäuses:

Deckel in Nut B einsetzen und in Richtung C schliessen bis Zapfen A einrastet.



Opening the housing:

Press pin A until cover can be opened.

Closing the housing:

Set cover into flute B and move it to direction C until pin A snaps in.

Wandmontage:

Gehäuse mittels Schrauben durch die dafür vorgesehen Löcher D an eine Wand montieren.

Wall mounting:

Mount housing on wall with screws through therefore designated holes D.

Tischmontage:

Beiliegenden Standbügel durch die beiden vorgesehenen Löcher der Montageplatte und durch die beiden äußersten unteren Lüftungschlitze stecken.

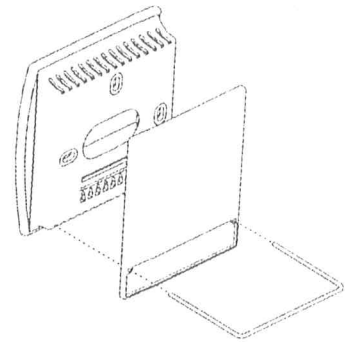


Table mounting:

Set the attached bracket into the two designated holes on the mounting plate and into the two most outside bottom louvres.

Humidity / Temperature Indicator EE02

Humidity

Working range	10...95% RH
Resolution	0.1% RH
Accuracy	+/- 2% RH (40...60% RH) +/- 3% RH (10...95% RH)

Temperature (without jumper: degC / jumper set: °F)

Working range	-5...55 degC (23...131°F)
Resolution	0.1 degC/°F
Accuracy	+/- 0.3 degC (at 20 degC)

Measuring interval 10s

Working temperature -5...55 degC (23...131°F)
Storage temperature -20...60 degC (-4...140°F)

Dimensions 85 x 100 x 26 mm
Protection class IP20
Field of application indoor, home and office

Batteries 2 x 1.5V AAA Alkaline Battery, LR03
Attention: Discharged batteries are hazardous waste.
Note: Check the batteries if the device doesn't work.

Lifetime of batteries typ. 5 years

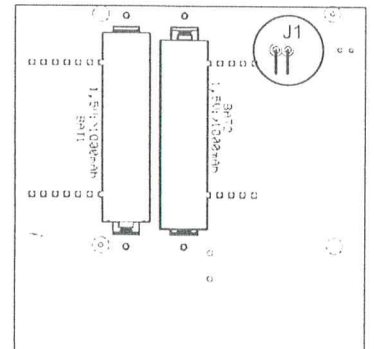
Cleaning note Do not use cleaning agents, clean device with a damp cloth.

Umschalten der Anzeige zwischen °C und °F:

Ist Jumper J1 offen werden Messwerte in °C angezeigt. Ist J1 geschlossen, werden °F ausgegeben.

Switching the Display from degC to °F:

When jumper J1 is open measurements will be displayed in degC. When J1 is shorted the measurements are shown in °F.



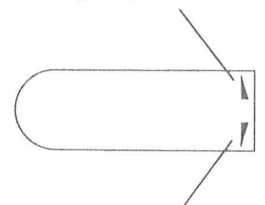
Trendanzeige:

Die Anzeige der Tendenz erfolgt mittels zweier Pfeilen am Display (z.B. Feuchte steigt ==> Pfeil nach oben). Bei gleichbleibenden oder sich nur sehr langsam ändernden Messwerten wird kein Trend angezeigt.

Trend indicator:

The trends are indicated by two arrows on the LCD (e.g. humidity increases ==> up-arrow is displayed). For stable values or low speed changes no trend is displayed.

Feuchte/Temperatur steigt
humidity/temperature rises



Feuchte/Temperatur fällt
humidity/temperature drops