



DE

## KERAMIK-TURMHEIZLÜFTER

# Fusion



## GEBRAUCHSANLEITUNG

Lesen Sie die vorliegende Gebrauchsanleitung aufmerksam durch, bevor Sie das Gerät in Betrieb nehmen oder warten.

Halten Sie alle Sicherheitshinweise sorgfältig ein: Eine Nichtbeachtung der Anweisungen kann zu Unfällen und/oder Schäden führen. Bewahren Sie diese Anleitung für zukünftiges Nachschlagen gut auf.

## ALLGEMEINE INFORMATIONEN ZUR SICHERHEIT

- Benutzen Sie den Heizlüfter nur im Rahmen der in diesem Handbuch beschriebenen Anweisungen. Jeder nicht vom Hersteller empfohlene Einsatz kann Brand, Stromstöße oder Personenschäden verursachen.
- Stellen Sie sicher, dass die Stromversorgung den elektrischen Anforderungen des Heizlüfters entspricht (220-240 V~/50 Hz).
- Dieses Gerät kann von Kindern im Alter von weniger als 8 Jahren und Personen, mit eingeschränkten physischen, sensorischen oder geistigen Fähigkeiten, sowie von Personen ohne entsprechende Erfahrungen und Kenntnisse benutzt werden, sofern diese das Gerät unter Aufsicht oder nach empfangenen Instruktionen zur sicheren Nutzung in Betrieb nehmen und sich über die Gefahren bei der Anwendung klar sind.
- Kinder sollten nicht mit dem Gerät spielen.
- Die Reinigung und Wartung soll vom Benutzer durchgeführt werden und darf auf keinen Fall von unbeaufsichtigten Kindern durchgeführt werden.
- Dieses Gerät ist kein Spielzeug. Kinder unter 3 Jahren müssen vom Gerät ferngehalten oder sorgfältig beaufsichtigt werden, damit sichergestellt ist, dass sie nicht damit spielen.
- Kinder zwischen 3 und 8 Jahren dürfen das Gerät nur ein- und ausschalten, wenn sich dieser in seiner normalen Betriebsposition befindet und ihnen der sichere Gebrauch und die davon ausgehenden Gefahren erklärt wurden.
- Kinder zwischen 3 und 8 Jahren dürfen nicht den Stecker einstecken, die Betriebseinstellungen verändern oder das Gerät reinigen oder warten.
- **ACHTUNG:** Einige Teile dieses Produkts können sehr heiß werden und Verbrennungen erzeugen. Besondere Vorsicht ist geboten, wenn Kinder oder verletzbare Personen anwesend sind.
- Um die Gefahr einer ungewollten Umstellung des Hitzeschutzes zu verhindern, darf dieses Gerät nicht über eine externe Schaltvorrichtung, wie z.B. mit Strom einen Timer, versorgt werden oder an einen Stromkreis angeschlossen werden, der regelmäßig vom Energieversorger ein- und ausgeschaltet wird.
- **HINWEIS: Verwenden Sie den Heizlüfter nicht mit einem Programmiergerät oder einer anderen externen Vorrichtung zur**

**automatischen Einschaltung, da ein Brandrisiko besteht, wenn das Gerät abgedeckt oder falsch aufgestellt sein sollte.**

- Die Luftein- und -austrittsgitter dürfen nicht verengt werden.
- Der Heizlüfter wird während des Betriebs sehr heiß und es besteht die Gefahr von Verbrennungen. Vermeiden Sie es daher, die ungeschützte Haut mit der heißen Oberfläche in Kontakt zu bringen.
- Halten Sie entflammbare Materialien wie Möbel, Kissen, Decken, Papier, Kleidungsstücke, Gardinen und ähnliches in einer Entfernung von mindestens 1 m vor und hinter dem Gerät sowie seitlich davon.
- Ziehen Sie bei Nichtgebrauch oder zur Reinigung den Stecker aus der Steckdose.
- Verwenden Sie den Heizlüfter nicht in staubigen Umgebungen oder in Präsenz von entflammbaren Dämpfen (z.B. in einer Werkstatt oder einer Garage).
- Stellen Sie nichts auf das Gerät; hängen Sie keine feuchten Kleidungsstücke über das Gerät.
- Verwenden Sie den Heizlüfter in einer gut gelüfteten Umgebung.
- Stecken Sie keine Finger oder Objekte in die Gitter am Lufteingang oder -ausgang: es besteht die Gefahr von Stromschlägen oder Bränden oder der Heizlüfter kann beschädigt werden.
- Zur Vermeidung von Brandgefahr dürfen die Gitter in keiner Weise manipuliert werden, während der Heizlüfter in Betrieb ist.
- **Schalten Sie das Gerät nicht ein, wenn Kabel oder Stecker beschädigt sind.** Wenn das Netzkabel beschädigt ist, muss es durch den Kundendienst ersetzt werden, um Gefahren zu vermeiden.
- Verwenden Sie den Heizlüfter nicht, wenn er aus einer gewissen Höhe heruntergefallen oder auf irgendeine Weise beschädigt worden ist. Setzen Sie sich mit dem Kundendienst in Verbindung, um den Heizlüfter überprüfen oder elektrische oder mechanische Reparaturen vornehmen zu lassen.
- Die häufigste Ursache für Überhitzung sind Staubablagerungen im Gerät. Entfernen Sie die Staubablagerungen, nachdem Sie den Stecker aus der Dose gezogen haben und reinigen Sie die Gitter mit einem Staubsauger.
- Verwenden Sie keine Metallinstrumente zur Reinigung des Geräts. Mit einem mit Seifenwasser befeuchteten (nicht nassen) Tuch

reinigen. Vor der Ausführung von Wartungsarbeiten den Stecker aus der Dose ziehen.

- Um den Heizlüfter vom Stromnetz zu trennen, stellen Sie erst den Schalter auf OFF und ziehen dann den Stecker aus der Steckdose. Ziehen Sie dabei nur direkt am Stecker. Ziehen Sie nicht am Kabel, um den keramischen Heizlüfter auszuschalten.
- Keine Gegenstände auf dem Kabel ablegen und Kabel nicht knicken.
- Keine Verlängerungskabel verwenden, damit ein Überhitzen und das daraus folgende Brandrisiko vermieden werden. Verwenden Sie niemals ein einziges Verlängerungskabel für mehrere Geräte.
- Tauchen Sie das Kabel, den Stecker oder sonstige Elemente des Geräts nicht in Wasser oder andere Flüssigkeiten ein.
- Berühren Sie den Stecker nicht mit nassen Händen.
- Stellen Sie den Heizlüfter nicht über oder in der Nähe einer weiteren Wärmequelle auf.

**HINWEIS: DECKEN SIE DEN HEIZLÜFTER NICHT AB, UM EIN ÜBERHITZEN ZU VERMEIDEN.**

Das nachfolgende Symbol hat diese Bedeutung



- Brandgefahr besteht, wenn der Heizlüfter während des Betriebs abgedeckt ist oder in Kontakt mit **entflammbarem** Material ist, etwa Gardinen, Überwürfen, Decken, etc. **HALTEN SIE DEN HEIZLÜFTER FERN VON DIESEN MATERIALIEN.**
- Verbinden Sie den Heizlüfter nicht mit dem Stromnetz, bevor dieser komplett montiert und positioniert wurde.
- Legen Sie das Kabel nicht unter Teppiche. Decken Sie das Kabel nicht mit Decken, Teppichen oder Ähnlichem ab. Legen Sie das Kabel nicht in Durchgangsbereiche oder an Stellen, an denen es versehentlich herausgezogen werden kann.
- Verwenden Sie den Heizlüfter nicht in unmittelbarer Nähe von Badewannen, Duschen, Waschbecken oder Schwimmbecken.
- Stellen Sie den Heizlüfter nicht unter einer Steckdose auf.
- Verwenden Sie das Gerät nicht im Freien.
- Bei der ersten Inbetriebnahme kann ein leichter, jedoch völlig ungefährlicher Geruch entstehen. Dieser Geruch ist im Zusammenhang mit der ersten Erhitzung der Innenelemente völlig normal und sollte später nicht mehr auftreten.

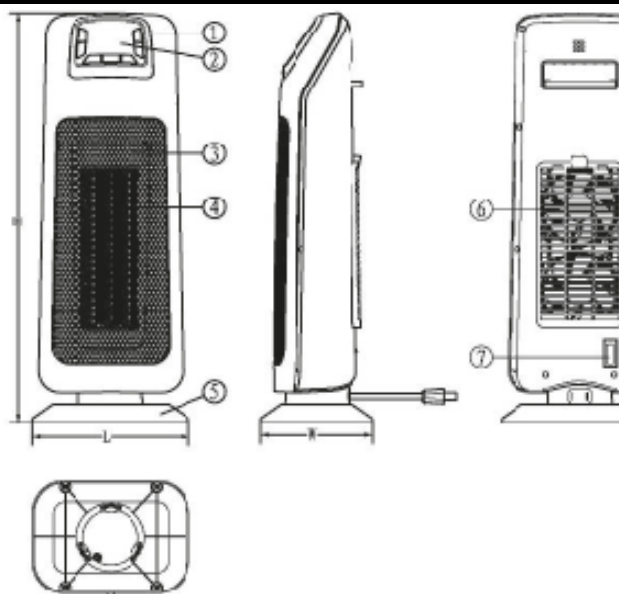
## ACHTUNG:

**DIE STROMVERSORGUNG WIRD NICHT NUR ÜBER DEN ON/OFF-SCHALTER GETRENNT.**

**BEI NICHTGEBRAUCH, UMSTELLEN ODER WARTUNG DES HEIZLÜFTERS MUSS IMMER DER STECKER AUS DER STECKDOSE GEZOGEN WERDEN.**

- Heizlüfter enthalten Komponenten, die Lichtbögen oder Funken erzeugen können. Das Gerät darf nicht in potentiell gefährlichen Bereichen (Brandgefahr, Explosionsgefahr, chemische Substanzen oder stark feuchtigkeitshaltige Luft) eingesetzt werden.
- Stellen Sie den Heizlüfter nicht auf weiche Flächen, etwa ein Bett, da sonst die Gitter abgedeckt werden könnten. Bei Betrieb muss der Heizlüfter immer auf stabilen, ebenen Flächen stehen, um ein Umkippen zu vermeiden. Legen Sie das Kabel so aus, dass weder der Heizlüfter noch andere Gegenstände darauf liegen.
- Ziehen Sie immer den Stecker aus der Dose, wenn das Gerät nicht benutzt wird.
- Zur Vermeidung von Unfällen schalten Sie das Gerät aus, wenn es unbeaufsichtigt ist.
- Schalten Sie das Gerät im Fall einer Störung sofort aus (z.B. ein anomales Geräusch oder ein merkwürdiger Geruch). Versuchen Sie nicht, es zu reparieren, sondern bringen Sie es zum technischen Kundendienst in Ihrer Nähe.

## BESCHREIBUNG DER TEILE



1. Funktionstasten
2. LED-Display
3. Frontpaneel
4. Warmluft-Austrittsgitter
5. Drehbasis
6. Luftansauggitter mit Filter
7. Einschalttaste
8. Fernbedienung



Vorderansicht

Seitenansicht

Hinteransicht

## GEBRAUCH DES HEIZLÜFTERS

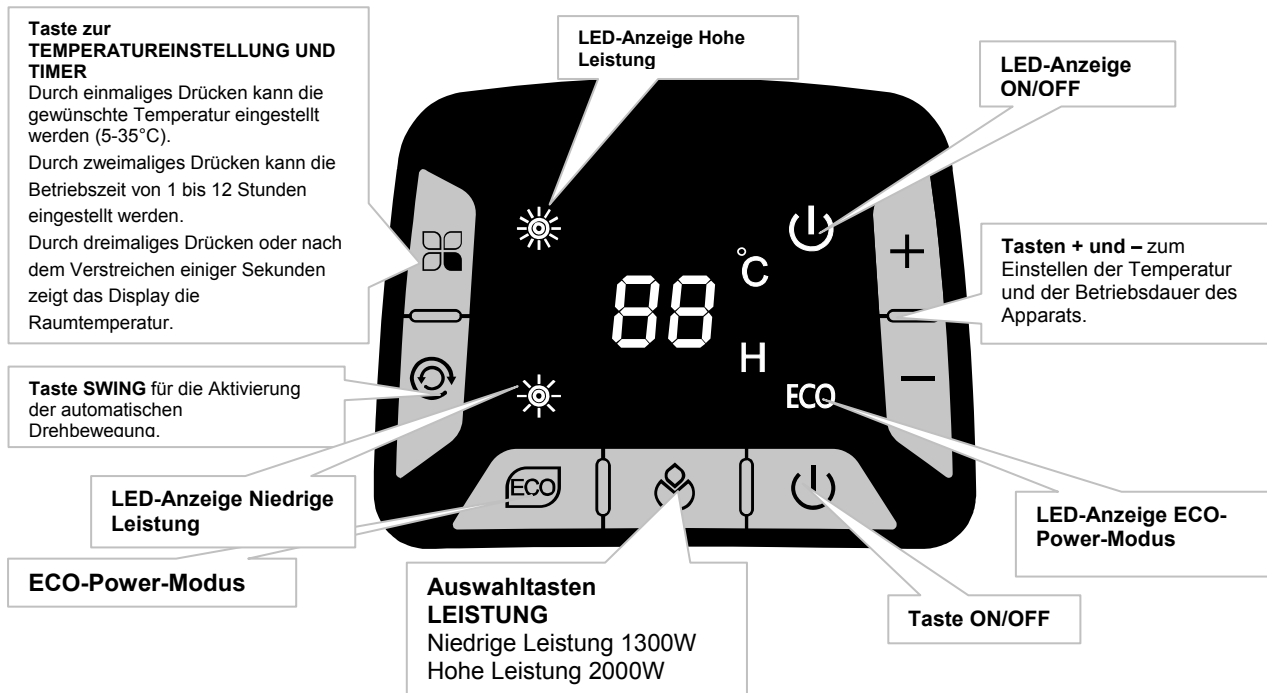
Stellen Sie den Heizlüfter in vertikaler Position auf eine ebene und stabile Fläche.  
Schließen Sie das Netzkabel an eine geeignete Steckdose (220-240 V/50Hz) an.  
Verwenden Sie den Griff, um ihn umzustellen.

**Einschalttaste** (auf der Rückseite, unter dem Luftansauggitter).

## FERNBEDIENUNG

Stellen Sie die Einschalttaste auf „I“. Wenn ein Piepsignal ertönt, ist der Heizlüfter einsatzbereit. Zum Ausschalten des Heizlüfters den Schalter auf „0“ stellen.

### LED-DISPLAY UND BEDIENFELD



#### ECO-Power-Modus – Energiesparen:

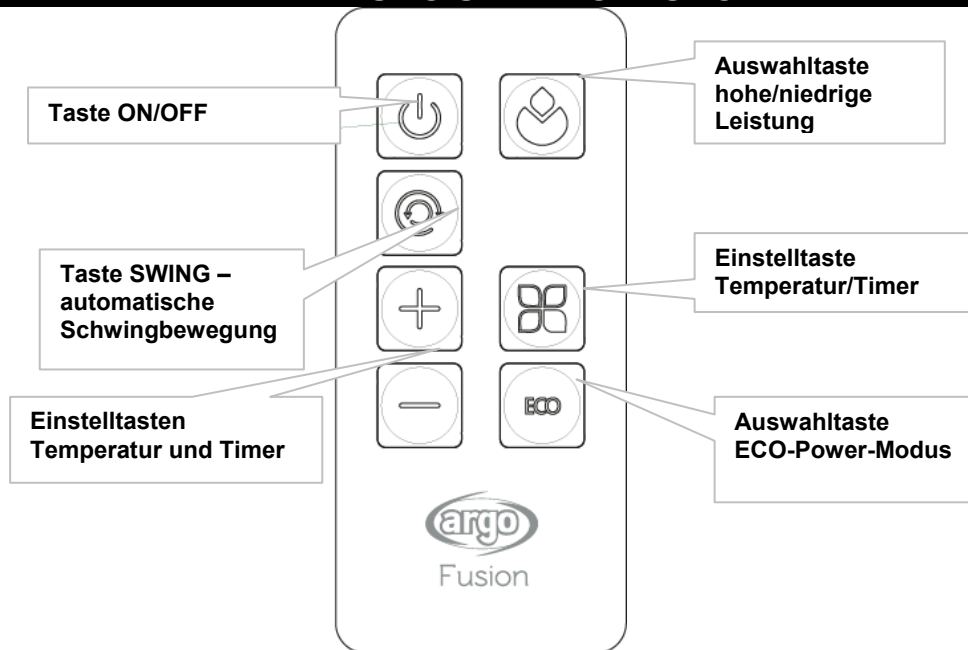
Die Standardtemperatur ist auf 20°C eingestellt. Unter 18°C läuft das Gerät mit hoher Leistung. Zwischen 18°C und 20°C läuft das Gerät mit niedriger Leistung. Beim Erreichen von 20°C stellt sich das Gerät in Stand-by.

Die Einstellungen bleiben auch nach dem Ausschalten des Geräts und nach einem Stromausfall gespeichert.

#### ACHTUNG: ZIEHEN SIE STETS DEN STECKER, BEVOR SIE DAS GERÄT REINIGEN ODER WARTEN.

Das Gerät verfügt über eine Kippschutzvorrichtung, die den Betrieb unterbricht, wenn das Gerät geneigt ist. Stellen Sie das Gerät nicht seitlich oder umgekehrt auf.

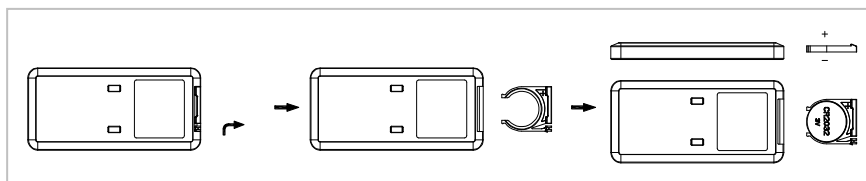
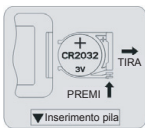
## WARTUNG UND LAGERUNG



Lithium-Mangan-Knopfbatterien verwenden, Modell-Nr. CR2032 -3 V, gemäß der Richtlinie 2006/66/EG über Batterien (mit der Fernbedienung mitgeliefert).

### EINLEGEN/HERAUSNEHMEN DER BATTERIEN DER FERNBEDIENUNG (siehe untenstehende Abbildung)

Das Batteriefach auf der Rückseite der Fernbedienung öffnen (auf die Rückseite drücken und die Klappe aufziehen). Setzen Sie die Batterie in das Batteriefach ein und achten Sie dabei auf die korrekte Ausrichtung der Pole. Setzen Sie die Abdeckung wieder auf die Fernbedienung auf.



### HINWEISE ZUR VORSCHRIFTSGEMÄSSEN ENTSORGUNG VON BATTERIEN GEMÄSS EU-RICHTLINIE 2006/66/EG

Wechseln Sie entladene Batterien aus. Batterien dürfen nach ihrer Nutzungsdauer nicht mit dem Hausmüll entsorgt werden. Verbrauchte Batterien müssen an einer Sammelstelle für Batterien oder bei einem Händler, der diesen Service anbietet, abgegeben werden. Durch die getrennte Entsorgung von Batterien wird die Umwelt geschont und werden gesundheitliche Beeinträchtigungen als Folge einer unsachgemäßen Abfallbeseitigung verhindert. Außerdem ermöglicht das Recycling der darin enthaltenen Materialien eine erhebliche Ressourcen- und Energieeinsparung. Als Hinweis auf die Verpflichtung zur getrennten Entsorgung ist auf Batterien das Symbol der durchgestrichenen Abfalltonne abgebildet. Eine unsachgemäße Beseitigung von Batterien durch den Anwender wird mit Geldstrafen entsprechend der gesetzlichen Regelungen geahndet.

### ACHTUNG: ZIEHEN SIE STETS DEN STECKER, BEVOR SIE DAS GERÄT REINIGEN ODER WARTEN. WICHTIG: DEN KERAMIK-HEIZLÜFTER NIEMALS IN WASSER EINTAUCHEN

#### Reinigen der Geräteoberfläche

Den Heizlüfter mit einem weichen Tuch abstauben.

Bei größerer Verschmutzung ein weiches Tuch, angefeuchtet mit unter 50 °C warmem Wasser und neutralem Reinigungsmittel, verwenden. Vor dem Gebrauch den Heizlüfter vollkommen trocknen lassen.

Keine korrosiven Reinigungsmittel oder Lösungsmittel wie Benzin verwenden. Das Gerät nicht mit Wasser waschen. verwenden Sie während der Reinigung keine Öle, chemischen Stoffe oder andere Gegenstände, die die Oberfläche beschädigen könnten.

Reinigen Sie die Luftein- und -ausgangsgitter mit einem Staubsauger.

## AUFBEWAHRUNG

Wenn das Gerät während längerer Zeit nicht gebraucht wird, ist es zusammen mit dieser Anleitung in der Originalverpackung an einem kühlen und trockenen Ort aufzubewahren.



### **HINWEIS FÜR DIE KORREKTE ENTSORGUNG DES PRODUKTS IN ÜBEREINSTIMMUNG MIT DEREUROPÄISCHEN RICHTLINIE 2012/19/EU**

Nach Ablauf seiner Lebensdauer darf das Gerät nicht zusammen mit dem Hausmüll entsorgt werden. Bringen Sie das Gerät in die entsprechenden Sammelstellen in Ihrem Wohnort oder zu Geschäften, die diesen Service anbieten. Die getrennte Entsorgung von elektrischen und elektronischen Geräten verhindert Umwelt- und Gesundheitsschäden, die durch unsachgemäße Entsorgung entstehen. Zudem können die Komponenten ggf. recycelt werden, um Energie und Rohstoffe zu sparen. Diese Geräte sind in jedem Fall getrennt zu entsorgen und das Symbol mit dem durchkreuzten Mülleimer weist Sie genau darauf hin.



[www.argoclima.com](http://www.argoclima.com)