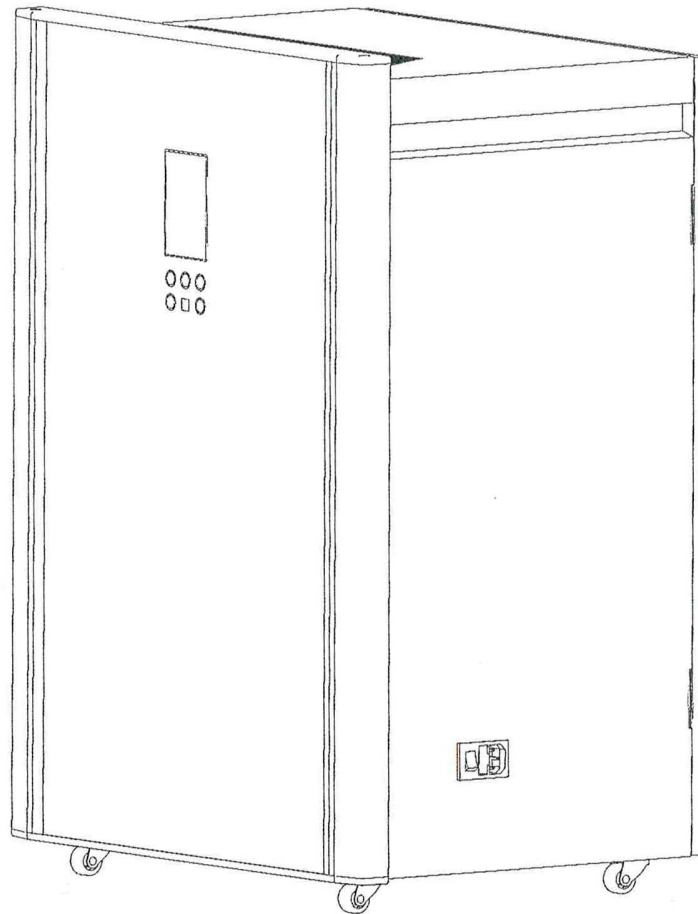


Luftreiniger WDH-80A

Bedienungsanleitung



Sehr geehrter Kunde,

Sie haben sich für ein qualitativ hochwertiges Produkt entschieden. Damit Sie viel Freude an diesem Produkt haben, hier noch ein paar Hinweise:

Bei eventuellen Problemen:

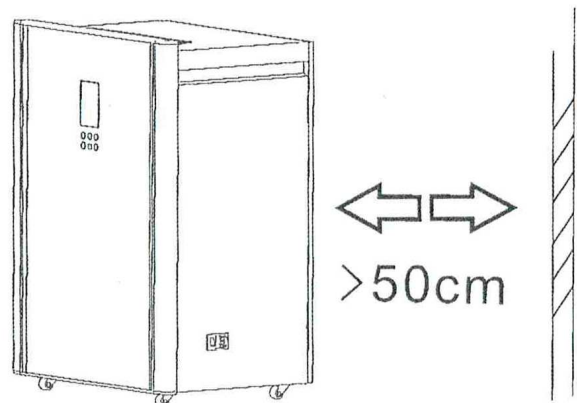
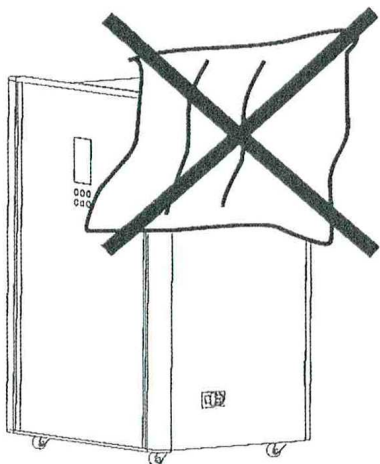
Wir hoffen das Gerät entspricht Ihren Vorstellungen ! Sollte es trotz größtmöglicher Sorgfalt einmal Anlass zur Reklamation geben, so bitten wir Sie, kurz mit uns in Kontakt zu treten, da uns sehr an Ihrer Zufriedenheit gelegen ist und wir jedmögliches Missverständnis gerne ausräumen möchten.

Wichtige Sicherheitshinweise:

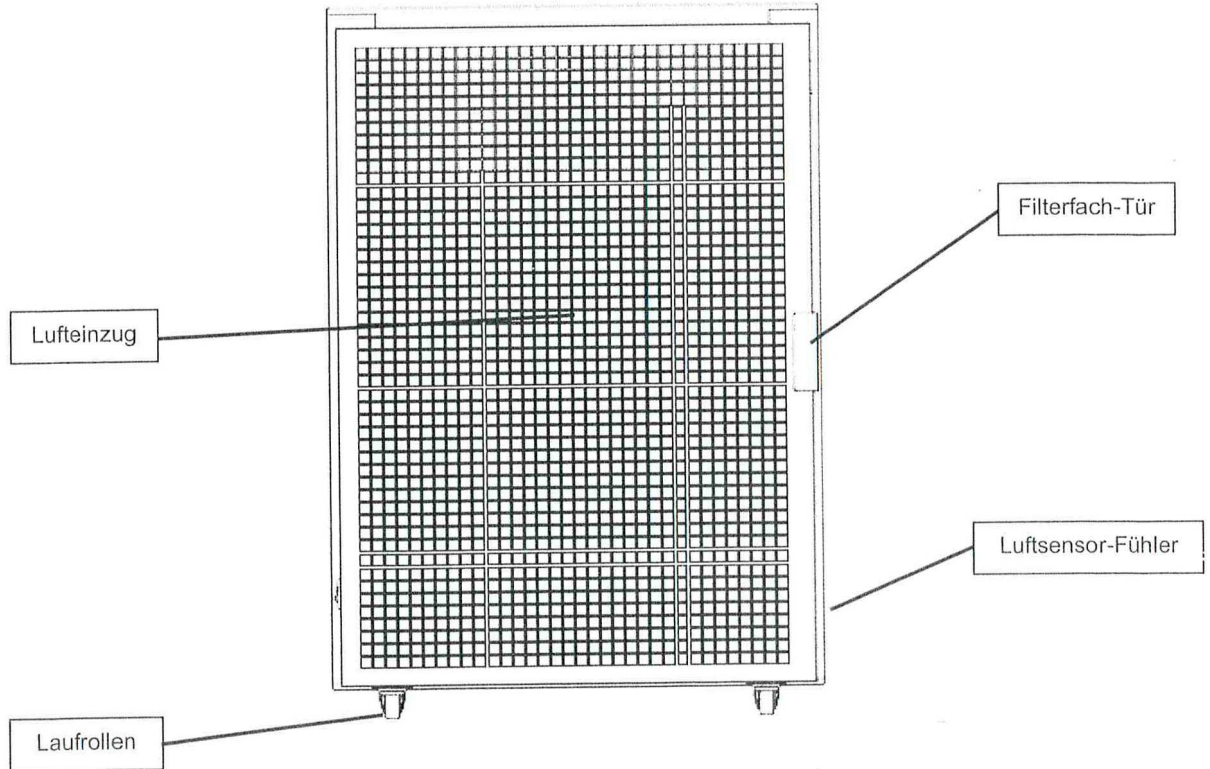
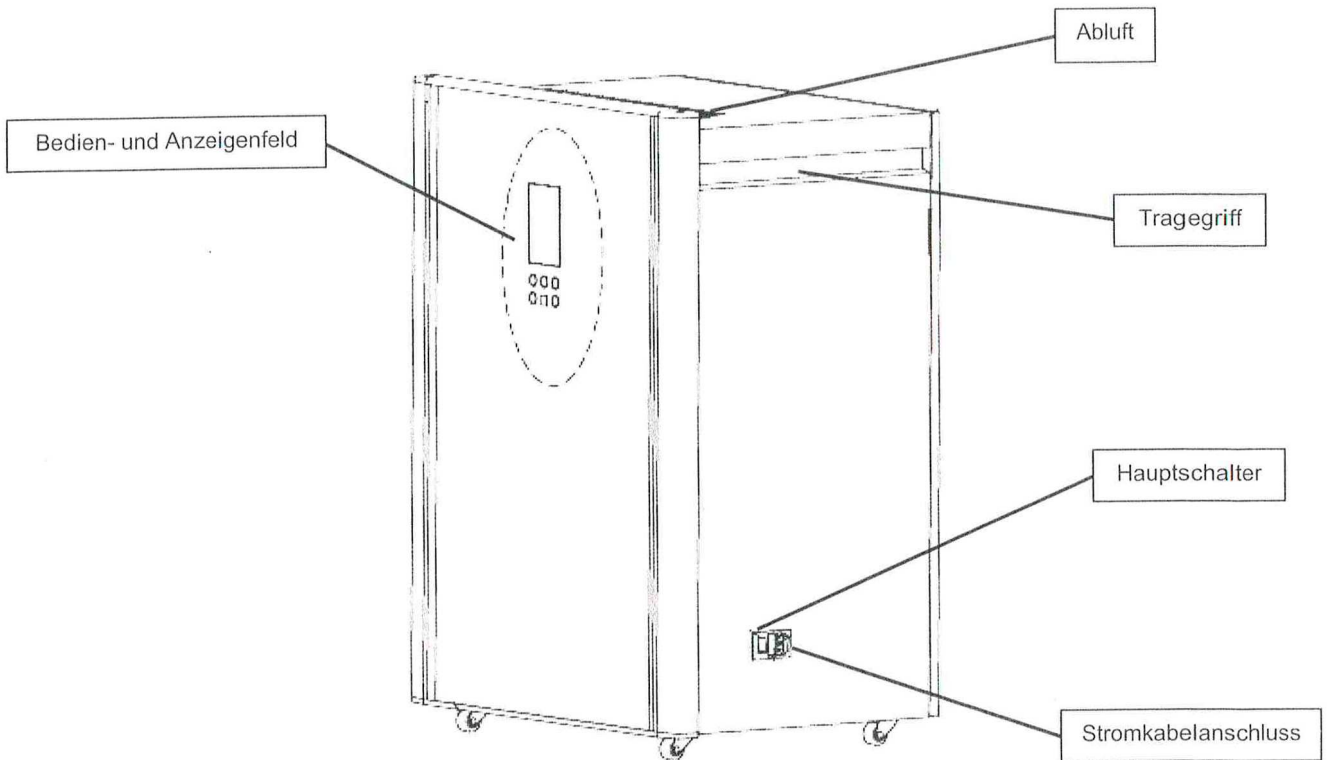
- Betreiben Sie das Gerät nur in einer geraden Position und mit einem geraden/ebenen Stand !
- Achten Sie auf einen hinteren Mindestabstand von 50 cm und auf einen oberen Mindestabstand von 40 cm zu Inventar und Wänden !
- Legen/Stellen Sie keine Gegenstände auf das Gerät und achten Sie darauf, dass der Lufteinzug sowie die Abluft immer frei sind !
- Das Gerät ersetzt keine Raumlüftung und ist auch nicht als Dunstabzugshaube beim Kochen geeignet.
- Beaufsichtigen Sie den Luftreiniger, wenn sich Kinder oder Tiere in der Nähe des Gerätes befinden !
- Dieser Luftreiniger sollte nur von Personen bedient werden, welche körperlich sowie mental über die nötigen Fähigkeiten verfügen, dieses Gerät problemlos/einwandfrei zu bedienen !
- Achten Sie auf die Elektrizität, niemals mit Gegenständen in das Gerät gehen oder diese hineinstecken !
- Ausschließlich Fachpersonal oder Elektrikern ist es gestattet, das Innere des Gerätes zu öffnen !
- Schützen Sie das Gerät vor jeglicher Feuchtigkeit und Nässe !
- Benutzen Sie nur die empfohlene Spannung für den Betrieb des Gerätes !
- Achten Sie darauf, dass das Stromkabel entfaltet (losgebunden) ist, bevor Sie es mit der Steckdose verbinden !
- Achten Sie darauf, dass vor der Inbetriebnahme des Gerätes der Stecker sauber und ordentlich mit der Steckdose verbunden ist !
- Setzen Sie die Filter keinem Insektenspray aus, diese könnten das Insektenspray später wieder ungewollt abgeben/freigeben !
- Schalten Sie das Gerät aus und ziehen Sie den Netzstecker, wenn Sie das Gerät reinigen möchten !
- Reinigen Sie das Gerät nur mit milden Reinigungsmitteln !
- Vermeiden Sie eine Nutzung des Gerätes bei hohen Zimmertemperaturen oder unter feuchten Bedingungen !
- Nehmen Sie keine eigenständigen Veränderungen am Gerät oder an den Kabeln vor !
- Niemals mit feuchten Händen in die Nähe des Steckers oder der Steckdose greifen !
- Sorgen Sie dafür, dass sich niemals leicht entflammbare Stoffe (z.B. Gase/Öle etc.) in der Nähe des Gerätes befinden !
- Wenn Sie das Gerät längere Zeit nicht nutzen, schalten Sie es aus und ziehen Sie den Netzstecker !

Bitte schalten Sie das Gerät umgehend aus und nehmen Sie es vom Strom/Netz, wenn etwas nicht in Ordnung scheint !! Kontaktieren Sie in diesem Fall bitte einen Fachmann und versuchen Sie nicht, das Gerät selbst zu reparieren !!

Beispiele: Sicherung ist herausgesprungen oder das Gerät macht ungewöhnliche Geräusche und/oder es riecht verbrannt.

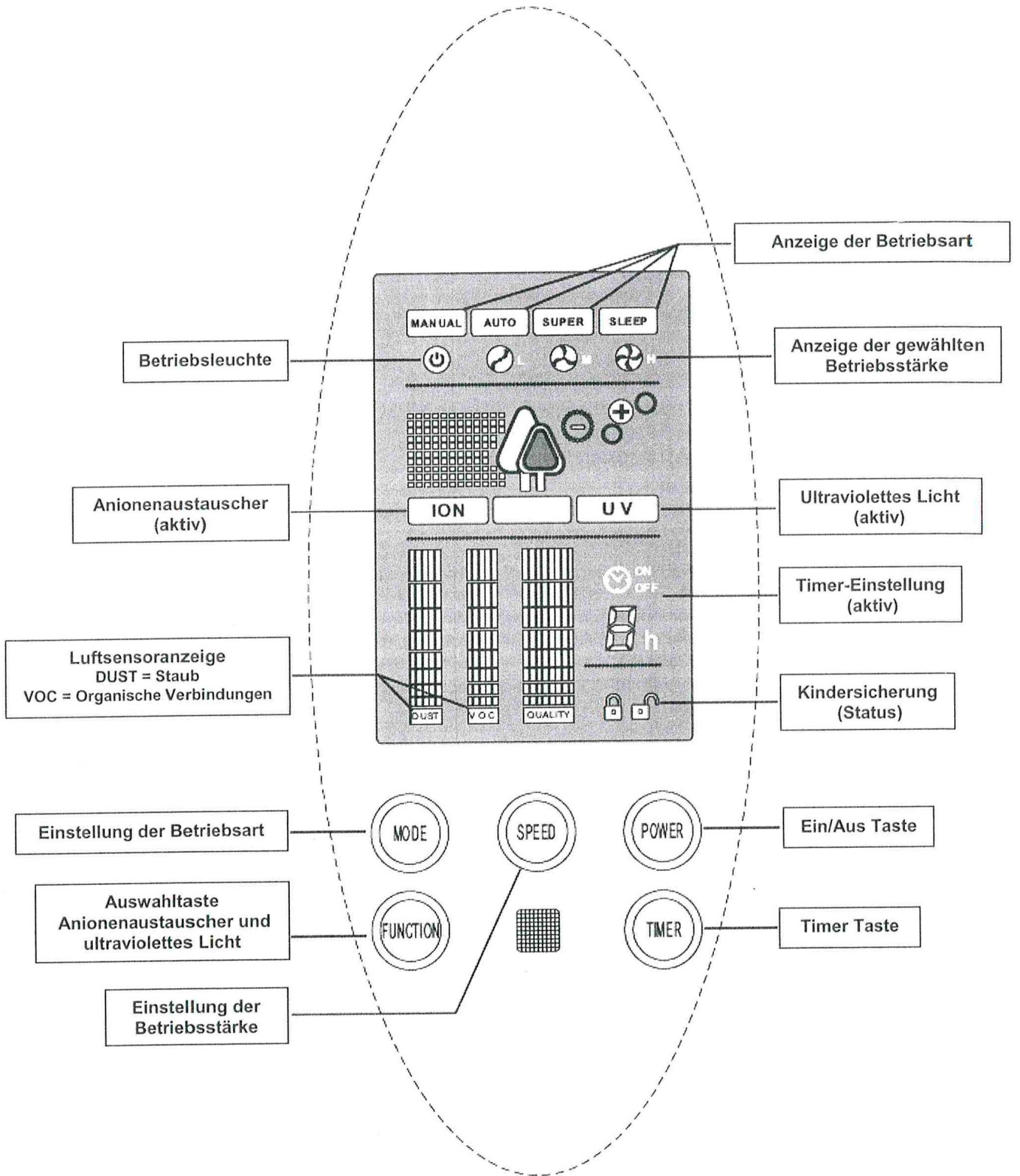


Gerätebeschreibung (Vorder- und Rückansicht):

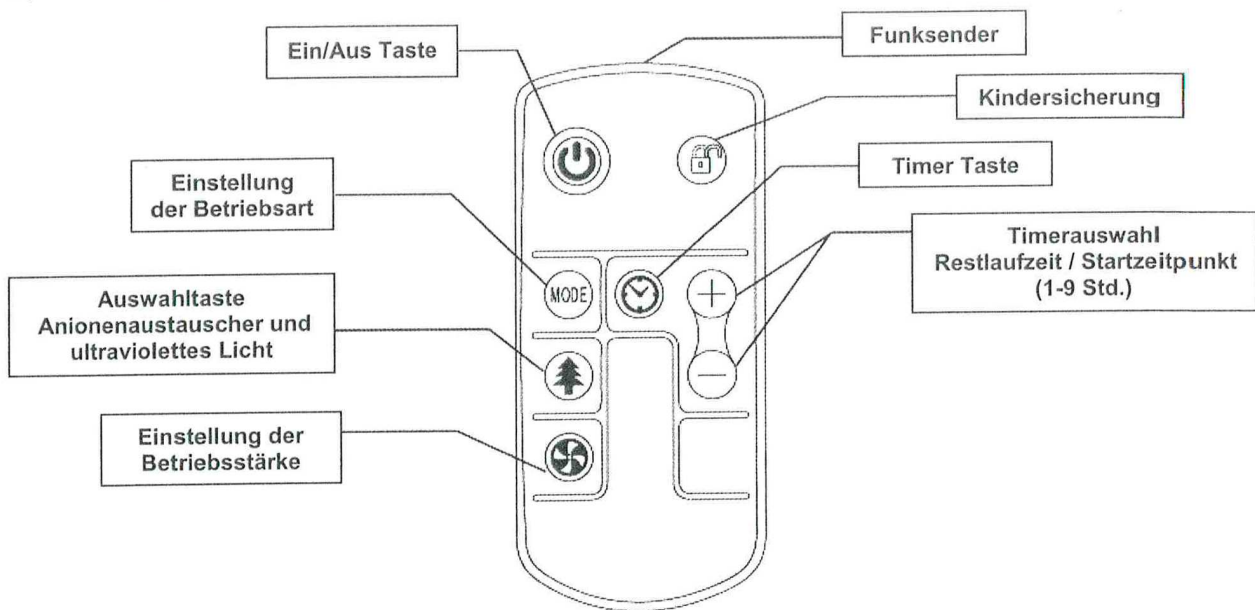


Gebrauchsanweisung:

1.) Übersicht Bedien- und Anzeigenfeld:



2.) Übersicht Fernbedienung:



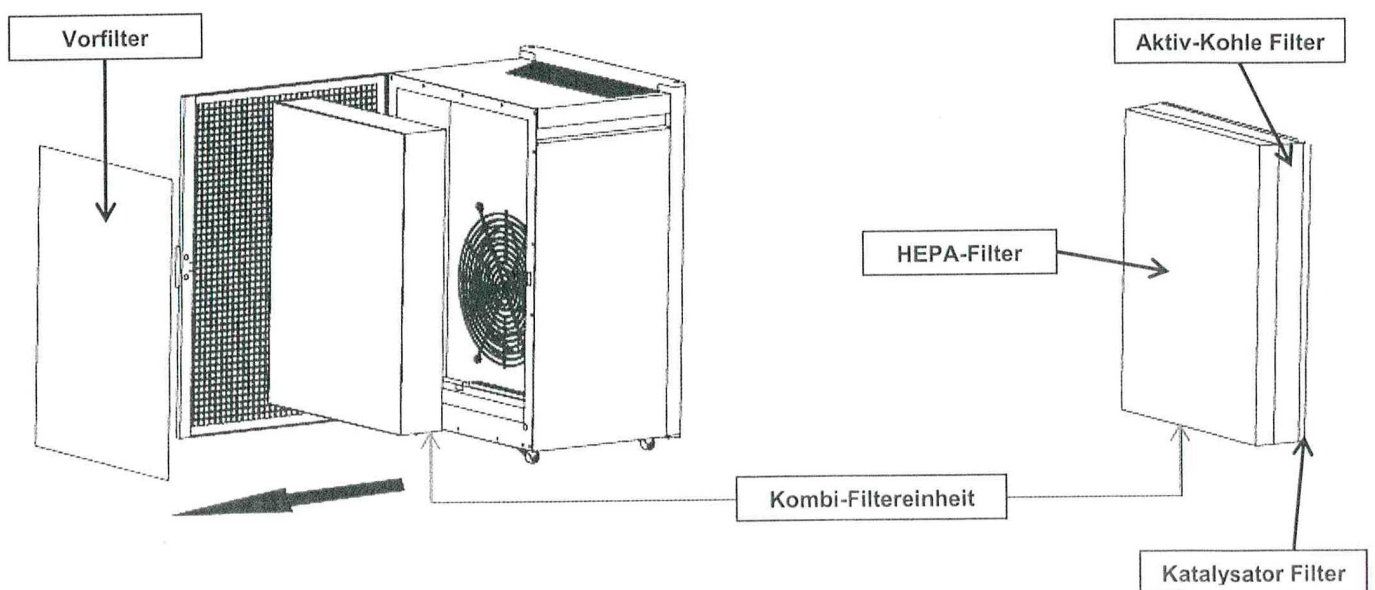
Hinweise:

1. Bitte entfernen Sie vor dem Erstgebrauch der Fernbedienung zuerst die Trennungsfolie am Batteriekontakt.
2. Richten Sie die Fernbedienung beim Benutzen direkt auf Ihren Luftreiniger.
3. Entnehmen Sie die Batterien aus der Fernbedienung, wenn Sie diese für einen längeren Zeitraum nicht nutzen.
4. Die Fernbedienung benötigt eine Knopfzelle des Typs CR2025 (3V).

3.) Vorbereitung und Einbau der Filter

Der Luftreiniger ist vom Werk aus mit einem Vorfilter sowie einer Kombi-Filtereinheit bestehend aus einem HEPA-Filter, einem Katalysator- und Aktiv-Kohle Filter ausgestattet. Öffnen Sie zuerst die Filterfach-Tür. Entnehmen Sie nun den Vorfilter und den Kombi-Filter und entfernen Sie die Schutzverpackung der Filter. Legen Sie danach die Filter wieder ordentlich in Ihren Luftreiniger ein. Achten Sie beim Einlegen des Kombi-Filters darauf, dass dieser richtig herum eingelegt wird. Wir empfehlen Ihnen, dass die weiße HEPA Seite zur Filterfach-Tür zeigt, so dass die Luft zuerst durch den HEPA Filter strömt und erst danach durch den Katalysator- und den Aktiv-Kohle Filter. Schließen Sie zum Abschluss wieder ordentlich die Filterfach-Tür.

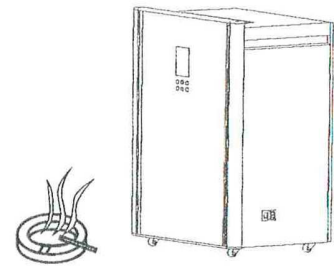
Siehe nachfolgendes Schaubild:



4.) Der richtige Standort

Wir empfehlen Ihnen den Luftreiniger unter den folgenden Aspekten zu platzieren:

- Zentral um eine möglichst hohe Effektivität zu erzielen.
- In der Nähe von möglichen Schmutzquellen (Fenster, Türen, Haustiere, Raucher)
- Mit einem Mindestabstand nach hinten von 50 cm und nach oben von 40 cm.
- Mit einem Abstand von ca. 100 cm zu Fernseher, Radios und ähnlichen Geräten.



5.) Stromanschluss / Hauptschalter

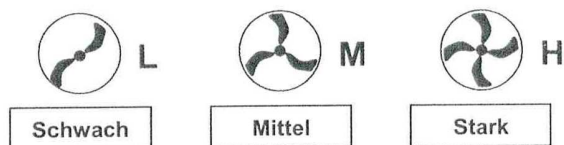
Verbinden Sie zuerst das mitgelieferte Stromkabel ordentlich mit dem Luftreiniger, danach stecken Sie den Stecker in die Steckdose. Schalten Sie anschließend den Hauptschalter des Gerätes ein und warten Sie, dass das Gerät einen kurzen Quittungston von sich gibt. Nun leuchtet die Betriebsleuchte im Anzeigenfeld und der Luftreiniger ist einsatzbereit.

6.) Ein- Ausschalten des Gerätes

Drücken Sie die Taste „POWER“ am Bedienfeld Ihres Luftreinigers zum Ein- bzw. Ausschalten Ihres Gerätes. Wenn das Gerät eingeschaltet wurde leuchtet das Anzeigenfeld auf und das Gerät beginnt seinen Betrieb standardmäßig in der Betriebsart „Manual“.

7.) Einstellung der verschiedenen Betriebsstärken im manuellen Betrieb (Manual)

Drücken Sie die Taste „SPEED“ und wählen Sie durch wiederholtes Drücken Ihre gewünschte Leistungsstufe aus. (Siehe nachfolgendes Schaubild.)



8.) Luftsensorbetrieb (Auto Modus)

Neben der manuellen Einstellung wie zuvor unter Punkt 7 erklärt, hat der Luftreiniger auch einen automatischen Luftsensorbetrieb (Auto Modus). Drücken Sie die Taste „MODE“ bis im Anzeigenfeld das Symbol [AUTO] aufleuchtet. Nun ist der Luftsensorbetrieb des Luftreinigers aktiviert. Bitte beachten Sie, dass die ordnungsgemäße Luftsensorfunktion erst nach ca. zwei Minuten zur Verfügung steht !

Ist die ermittelte Luftqualität „gut“, schaltet sich der Luftreiniger automatisch in die schwache Betriebsstärke. Ist das Ergebnis entgegengesetzt und die Luftqualität minder oder schlecht, schaltet sich der Luftreiniger in eine stärkere Betriebsstärke (Mittel oder Stark).

Die allgemeine Luftqualität und die „Belastung“ der Luft durch Staub und organische Verbindungen werden Ihnen am Bedien- und Anzeigenfeld angezeigt.

Betriebshinweise zum automatischen Luftsensorbetrieb:

Der Luftsensor befindet sich an der linken unteren Seite am Gerät und reagiert auf Partikel in der Luft und gibt dadurch immer nur eine Tendenz der Luftqualität wieder. Da es sich um eine Tendenz (ähnl. einer Wetterstation) handelt, kann diese Funktion keine 100% verlässliche Aussage über Schadstoffe in der Raumluft bzw. über den gesamten Bereich eines Raumes liefern.

Ferner kann es ab und zu zu stärkeren Betriebsschwankungen kommen (Sprung von gut auf schlecht und umgekehrt), da der Luftsensor-Fühler auf unterschiedliche Partikel im Raum reagiert und darüber hinaus dem Luftzug ausgesetzt ist.

Hinweis: Wir empfehlen Ihnen in regelmäßigen Abständen kräftig in die äußeren Löcher des Luftsensors zu pusten, um so dortigen Schmutzablagerungen vorzubeugen.

9.) Stärkste Betriebsstufe (Super Modus)

Drücken Sie die Taste „MODE“ bis im Anzeigenfeld das Symbol [SUPER] aufleuchtet. Nun ist die stärkste Betriebsstufe (Leistungsstufe) Ihres Luftreinigers aktiviert. Hierbei arbeitet der Luftreiniger automatisch und durchgehend auf der stärksten Betriebsstufe und der Anionenaustauscher sowie das ultraviolette Licht sind ebenfalls eingeschaltet.

10.) Nachtbetrieb (Sleep Modus)

Drücken Sie die Taste „MODE“ bis im Anzeigenfeld das Symbol [SLEEP] aufleuchtet. Im Nachtbetrieb arbeitet der Luftreiniger in der schwächsten und leisesten Betriebsstärke. Des Weiteren werden auf dem Bedien- und Anzeigenfeld alle Anzeigen außer der Anzeige „Sleep“ gedimmt.

11.) Anionenaustauscher (ION) und Ultraviolettes Licht (UV) aktivieren

Drücken Sie die Taste „FUNCTION“, um den Anionenaustauscher und das ultraviolette Licht gleichzeitig ein- bzw. auszuschalten. Diese Funktion kann in allen Betriebsarten außer im „Super Modus“ eingestellt werden. Im „Super Modus“ sind diese bereits automatisch eingeschaltet.

Hinweis: Anionenaustauscher und UV-Licht können immer nur gemeinsam aktiviert bzw. deaktiviert werden.

12.) Timer-Betrieb

Mit der Timer-Funktion können Sie an Ihrem Luftreiniger eine Restlaufzeit bzw. einen Startzeitpunkt einstellen.


12.1. Bestimmung der Restlaufzeit:

Drücken Sie während des Betriebes wiederholt die TIMER-Taste, um die gewünschte Restlaufzeit des Luftreinigers auszuwählen. (Es kann ein Wert zwischen 1 bis 9 Stunden ausgewählt werden). Nach Ablauf dieser ausgewählten Betriebsdauer schaltet das Gerät automatisch komplett ab.

12.2. Bestimmung eines Startzeitpunktes:

Drücken Sie während der Luftreiniger ausgeschaltet ist wiederholt die TIMER-Taste, um den gewünschten Startzeitpunkt auszuwählen. (Es kann ein Wert zwischen 1 bis 9 Stunden ausgewählt werden). Danach können Sie mit den anderen Tasten (SPEED, MODE, FUNCTION) Ihre gewünschten Einstellungen für den Betriebsbeginn auswählen. Nach Ablauf der ausgewählten Dauer schaltet das Gerät automatisch ein.

13.) Kindersicherung

Hinweis: Die Kindersicherung kann nur an der Fernbedienung Ihres Luftreinigers aktiviert bzw. deaktiviert werden. Drücken Sie die folgende Taste  auf Ihrer Fernbedienung um die Kindersicherung zu aktivieren bzw. zu deaktivieren. Im Anzeigenfeld Ihres Luftreinigers wird die gewünschte Aktion durch das Schlosssymbol (auf/zu) signalisiert. Ist die Kindersicherung aktiviert, können keine Einstellungen mehr direkt am Gerät vorgenommen werden. Zum Aufheben der Kindersicherung müssen Sie die Kindersicherungstaste erneut drücken oder das Gerät am Hauptschalter ausschalten bzw. kurzzeitig vom Strom nehmen.

14.) Filterwechsel

Unter normalen Bedingungen hält der Kombi-Filter ca. 3.000 Betriebsstunden oder ca. 12 Monate bei einem Betrieb von ca. 8 Stunden am Tag ! Bei stärker verschmutzten Räumen z.B. Raucherräumen, kann es sein, dass der Kombi-Filter schon nach ca. 6 Monaten getauscht werden muss (spätestens wenn der HEPA-Filter dunkelbraun ist, sollte er getauscht werden) !

- Ziehen Sie den Netzstecker, bevor Sie die Filter reinigen/austauschen. Um optimale Filterergebnisse zu erzielen, empfehlen wir Ihnen dringend nur Original Filter des Herstellers zu verwenden.
- Waschen Sie niemals den Kombi-Filter. (Nur der Vorfilter kann vorsichtig gereinigt werden.)

Folgen Sie für den Filterwechsel den Anweisungen und Schaubildern wie zuvor in der Bedienungsanleitung unter Punkt 3.) beschrieben.

Ausstattungs- und Qualitätsmerkmale:

Vorfilter: Der Vorfilter (Schaumstoff-Fließ) entfernt alle größeren Partikel wie zum Beispiel groben Staub, Haare und Flusen und sorgt für eine längere Lebensdauer des HEPA Filters.

HEPA Filter: Einer der besten Filter überhaupt, dieser Markenfilter fängt und filtriert Partikel von bis zu 0,0003mm Größe. Dazu gehören Pollen, Keime, Schimmelsporen und Staub mit einer Reinheitsrate von 99,97% !!

Aktiv-Kohle Filter: Absorbiert und reinigt viele Arten von Rauch und Gerüchen (z.B. Zigarettenrauch) und hilft ebenfalls giftige Dämpfe, Gase und Lösungsmittel abzubauen.

Katalysator Filter: Baut bis zu 90% der giftigen Dämpfe, Gase und Lösungsmittel ab (z.B. Formaldehyd, Benzol, Ammoniak, Schwefel etc.)

Ultraviolettes Licht: Eliminiert viele der häufigsten Bakterien- und Virusarten. Ferner sorgt es dafür, dass die Filter niemals selbst zum Keimherd werden können ! (Es sind zwei UV-Lampen oben im Filterfach installiert.)

Anionenaustauscher: Produziert ca. 1 Mio. Anionen/Ionen pro Sekunde, welche pro-aktiv Rauch und andere Schmutzpartikel im Raum bekämpfen.

Luftsensor-Betrieb (Automatik Modus): Misst automatisch die Luftqualität. Ist die ermittelte Luftqualität sehr gut, schaltet sich der Luftreiniger automatisch in die schwächste Betriebsstärke (Low). Ist das Ergebnis entgegengesetzt und die Luftqualität minder oder schlecht, justiert sich die Betriebsstärke automatisch (Medium oder High).

Auto-Zeitschaltuhr (Timer): Beim Timer können Sie eine Einschalt- sowie Restlaufzeit des Gerätes von bis zu 9 Stunden vorgeben/auswählen.

Touch-Panel: Mit diesem modernen Bedienfeld, können Sie Ihre Einstellungen schnell und präzise vornehmen.

3 Geschwindigkeitsstufen: Stark (High), Mittel (Medium) und Schwach (Low).

Nachtbetrieb: Abgedimmter Modus sowie sehr geräuscharmer Betrieb.

LCD-Anzeige: Der Luftreiniger hat eine moderne und sehr übersichtliche LCD-Anzeige, damit haben Sie immer einen schnellen Überblick über alle Einstellungen. Ferner wird Ihnen die aktuelle Luftqualität angezeigt.

Metallgehäuse: Sehr robust und mit einem hochwertigen und ansprechenden Design.

Kindersicherung: Geeignet um ein unabsichtliches Verstellen der Einstellungen zu vermeiden.

Fernsteuerung: Beinhaltet eine moderne Fernbedienung, mit der sich fast alle Funktionen zusätzlich bequem steuern lassen.

Es dauert zu lange bis Qualm und/oder Gerüche neutralisiert sind:

Generell ist der Luftreiniger sehr gut für die Geruchs- und Qualm- Neutralisierung geeignet. Doch wir bitten Sie zu beachten, dass das Resultat/Endergebnis unseres Luftreinigers immer davon abhängt, wie viel Geruchspartikel nachströmen und wie sich die Luftzirkulation bei Ihnen ergibt !

Denn die eingelegten Geruchsfilter absorbieren/entfernen in einem Durchgang immer nur einen Teil aller Geruchspartikel. Deshalb gibt man pauschal drei Filtergänge an, bis alle Geruchspartikel absorbiert sind.

(Hinweis: Beim Filtern von Staub und Partikeln reicht ein Filtergang zum Reinigen der Luft, da alle Partikel im Feinfilter (HEPA) festgehalten werden = 99% Effektivität. Bei Gerüchen kommt vorwiegend der Aktiv-Kohle Filter zum Einsatz und hier braucht das Filtermedium ca. drei Filtergänge pro cbm Luft, bis man von sauberer Luft sprechen kann = 33% Effektivität !!)

Ferner gilt es auch zu bedenken, dass Geruchsmuster schon bereits im Inventar (Mobiliar) sitzen können - und je nach Beschaffenheit der einzelnen Materialien, kann es erhebliche Zeit dauern, bis diese die Gerüche wieder abgegeben haben.

(Der Luftreiniger eliminiert nur Gerüche, die durch diesen umgewälzt bzw. filtriert werden.)

Das Gerät reagiert nicht / Das Gerät lässt sich nicht einschalten:

Überprüfen Sie das Stromkabel. Hier insbesondere die Verbindung zum Luftreiniger, denn manchmal löst sich die Stromkabelverbindung am Luftreiniger leicht, weswegen der Luftreiniger nicht mehr mit Strom versorgt wird.

Sonstiges:

Garantieerklärung:

Unbeschadet der gesetzlichen Gewährleistungsansprüche gewährt der Hersteller eine Garantie gemäß den Gesetzen Ihres Landes, mindestens jedoch 1 Jahr (in Deutschland 2 Jahre für Privatpersonen). Garantiebeginn ist das Verkaufsdatum des Gerätes an den Endverbraucher.

Die Garantie erstreckt sich ausschließlich auf Mängel, die auf Material- oder Herstellungsfehler zurückzuführen sind.

Garantiereparaturen dürfen ausschließlich von einem autorisierten Kundendienst durchgeführt werden. Um Ihren Garantieanspruch geltend zu machen ist der Original-Verkaufsbeleg (mit Verkaufsdatum) beizufügen.

Von der Garantie ausgeschlossen sind:

- Normaler Verschleiß
- Unsachgemäße Anwendungen, wie z.B. Überlastung des Gerätes oder nicht zugelassene Zubehörteile
- Beschädigung durch Fremdeinwirkungen, Gewaltanwendung oder durch Fremdkörper
- Schäden, die durch Nichtbeachtung der Gebrauchsanleitung entstehen, z.B. Anschluss an eine falsche Netzspannung oder Nichtbeachtung der Montageanleitung
- Komplette oder teilweise demontierte Geräte

Konformität:

Der Luftreiniger wurde geprüft und selbst und/oder Teile davon unter folgenden (Sicherheits-) Standards hergestellt:

Selbstverständlich mit CE (EMC + LVD) Konformität sowie mit IEC CB Konformität.

CE (EMC) Konformität geprüft nach: EN 55014-1:2006+A1:2009+A2:2011
EN 55014-2:1997+A1:2001+A2:2008
EN 61000-3-2:2014
EN 61000-3-3:2013

CE (LVD) Konformität geprüft nach: EN 60335-2-65:2003+A1:2008+C1:2004+A11:2012
EN 60335-1:2012
EN 62233:2008

IECEE CB Scheme Konformität geprüft nach: IEC 60335-2-65:2002+A1:2008+C1:2004 (Second Edition) in conjunction with IEC 60335-1:2010 (Fifth Edition)

15.) Reinigung & Aufbewahrung

Ziehen Sie bitte immer erst den Netzstecker, bevor Sie Reinigungstätigkeiten an Ihrem Gerät vornehmen !

15.1. Reinigung:

- Benutzen Sie ein weiches und feuchtes Tuch, um das Gerät von außen zu reinigen.
- Nutzen Sie zur Reinigung Ihres Luftreinigers nur milde Reinigungsmittel.
- Achten Sie bitte darauf, dass zu keiner Zeit Wasser in das Innere des Gerätes oder an die Filter gelangt !

15.2. Aufbewahrung:

- Wir empfehlen, das Gerät zur Aufbewahrung abzudecken oder idealer Weise in seinem Originalkarton einzupacken.
- Lagern Sie das Gerät an einem trockenen und ausreichend belüfteten Ort/Platz.

Technische Daten:

Modellbezeichnung:	WDH-80A
Spannung:	220 - 240V / 50Hz
Max. Leistungsaufnahme:	95 W (0,4 A)
Max. Luftumwälzung:	800 cbm/h
Empf. max. Raumgröße:	120 qm (300 cbm)
Geräuschentwicklung:	Schwach ~ 48 dB(A), Mittel ~ 55 dB(A), Stark ~ 58 dB(A)
Licht Wellenlänge:	365 nm
Abmessung (H/B/T):	757 x 505 x 375 mm
Gewicht:	30 kg

Für die technischen Daten sind Abweichungen vorbehalten !!

Problembehandlung:

Das Gerät selbst verströmt einen unangenehmen Geruch:

Ein neuer Luftreiniger hat noch einen leichten Eigengeruch (frischer Kunststoff, neuer Motor, neue Lackierung etc.). Dieser Neugeruch verflüchtigt sich innerhalb kürzester Zeit (1-2 Wochen) !

Der Luftsensord macht Probleme:

Bitte lesen Sie die Hinweise unter Punkt 8 (Luftsensorbetrieb / Auto Modus). Falls die dort aufgeführten Erklärungen nicht zutreffend sind und der Luftsensord weiterhin Schwierigkeiten macht, lesen Sie die folgenden Hinweise:

1. Haben Sie dem Luftreiniger im „Auto-Modus“ mal 12 Stunden „freie Hand“ gelassen bzw. haben Sie ihn im Dauerbetrieb laufen lassen ? Gerade zu Beginn und besonders bei Rauchern, sind 12 Stunden Dauerbetrieb und mehr ganz normal, denn häufig sitzen Partikel/Geruchsmuster im ganzen Inventar (Gardinen, Polstern, Teppich usw.) und je nach Beschaffenheit des Materials, kann es erhebliche Zeit dauern, bis diese wieder abgegeben worden sind.
2. Achten Sie bitte darauf, dass die Luftsensord Funktion nicht genutzt wird, wenn sich der Luftreiniger im Luftzug (z.B. zwischen zwei offenen Fenstern und/oder Türen) befindet.
3. In ganz seltenen Fällen kann es sein, dass der Luftsensord negativ auf bestimmte Stoffe (z.B. Möbelpolitur, Parfüm etc.) in Ihrem Raum reagiert. In diesen Fällen sollten Sie auf den Einsatz des automatischen Luftsensordbetriebes (Auto Mode) verzichten.

Korrekte Entsorgung dieses Produkts:



Innerhalb der EU weist dieses Symbol darauf hin, dass dieses Produkt nicht über den Hausmüll entsorgt werden darf. Altgeräte enthalten wertvolle recyclingfähige Materialien, die einer Wiederverwertung zugeführt werden sollten. Zudem sollte die Umwelt bzw. die menschliche Gesundheit nicht durch unkontrollierte Müllbeseitigung belastet werden. Bitte entsorgen Sie Altgeräte deshalb über geeignete Sammelsysteme oder senden Sie das Gerät zur Entsorgung an die Stelle, bei der Sie es gekauft haben. Diese wird dann das Gerät der stofflichen Verwertung zuführen.

Heben Sie diese Gebrauchsanweisung gut auf !