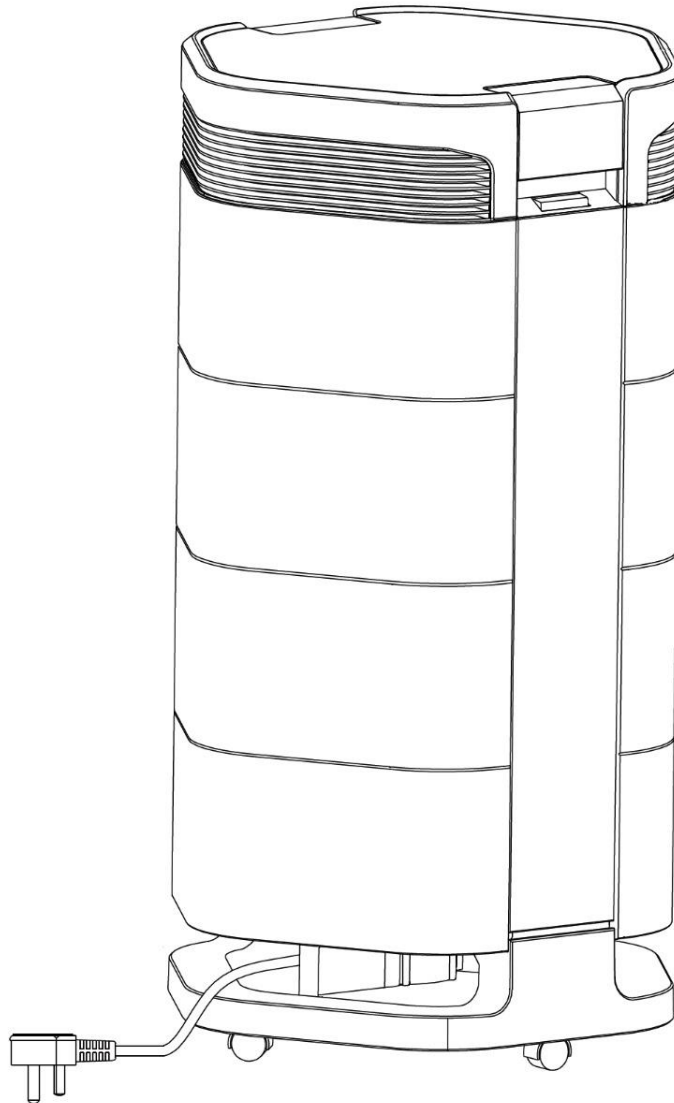


# Bedienungsanleitung

## Luftreiniger WDH-H600A



Sehr geehrter Kunde,

Sie haben sich für ein qualitativ hochwertiges Produkt entschieden. Damit Sie viel Freude an diesem Produkt haben, hier noch ein paar Hinweise:

### **Bei eventuellen Problemen:**

Wir hoffen das Gerät entspricht Ihren Vorstellungen. Sollte es trotz grösstmöglicher Sorgfalt einmal Anlass zur Reklamation geben, so bitten wir Sie, kurz mit uns in Kontakt zu treten, da uns sehr an Ihrer Zufriedenheit gelegen ist und wir jedmögliches Missverständnis gerne ausräumen möchten.

## **Ausstattungs- und Qualitätsmerkmale:**

**Vorfilter:** Der Vorfilter entfernt alle grösseren Partikel wie zum Beispiel groben Staub, Haare und Flusen und sorgt für eine längere Lebensdauer der anderen Filter.

**HEPA Filter:** Einer der besten Filter überhaupt, dieser Markenfilter der Klasse „H13“ fängt und filtriert Partikel von bis zu 0,0003mm Größe. Dazu gehören Pollen, Keime, Schimmelsporen und Staub mit einer Reinheitsrate von 99,97%.

**Aktiv-Kohle Filter:** Absorbiert und reinigt viele Arten von Rauch und Gerüchen (z.B. Zigarettenrauch) und hilft ebenfalls giftige Dämpfe, Gase und Lösungsmittel abzubauen.

**HEPA & Aktiv-Kohle Filter-Kombination:** Ein Filter als Kombination aus den beiden oben genannten Qualitätsfiltern, um noch bessere Ergebnisse zu erreichen.

**Anionenaustauscher:** Produziert ca. 3 Mio. Anionen/Ionen pro Sekunde, welche pro-aktiv Rauch und andere Schmutzpartikel, Bakterien und Viren im Raum bekämpfen.

**Luftsensor-Betrieb (Automatik Modus):** Misst automatisch die Luftqualität. Ist die ermittelte Luftqualität sehr gut, schaltet sich der Luftreiniger automatisch in die schwächste Betriebsstärke. Ist das Ergebnis entgegengesetzt und die Luftqualität minder oder schlecht, justiert sich die Betriebsstärke automatisch hoch.

**Auto-Zeitschaltuhr (Timer):** Beim Timer können Sie eine Einschalt- sowie Restlaufzeit des Gerätes von bis zu 8 Stunden vorgeben/auswählen.

**Touch-Panel:** Mit diesem modernen Bedienfeld, können Sie Ihre Einstellungen schnell und präzise vornehmen.

**5 Geschwindigkeitsstufen:** Fünf Auswahlmöglichkeiten für Ihre ganz persönlichen Anforderungen.

**Nachtbetrieb:** Abgedimmter Modus sowie sehr geräuscharmer Betrieb.

**LED-Anzeige:** Der Luftreiniger hat eine moderne und sehr übersichtliche LED-Anzeige, damit haben Sie immer einen schnellen Überblick über alle Einstellungen. Ferner wird Ihnen die aktuelle Luftqualität angezeigt.

**Stabiles Gehäuse:** Sehr robust und mit einem hochwertigen und ansprechenden Design.

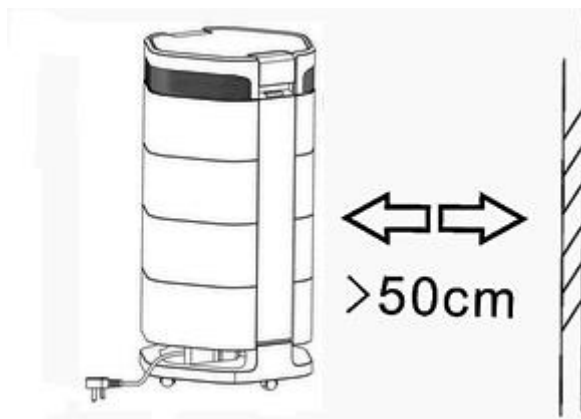
**Kindersicherung:** Geeignet um ein unabsichtliches Verstellen der Einstellungen zu vermeiden.

### Wichtige Sicherheitshinweise:

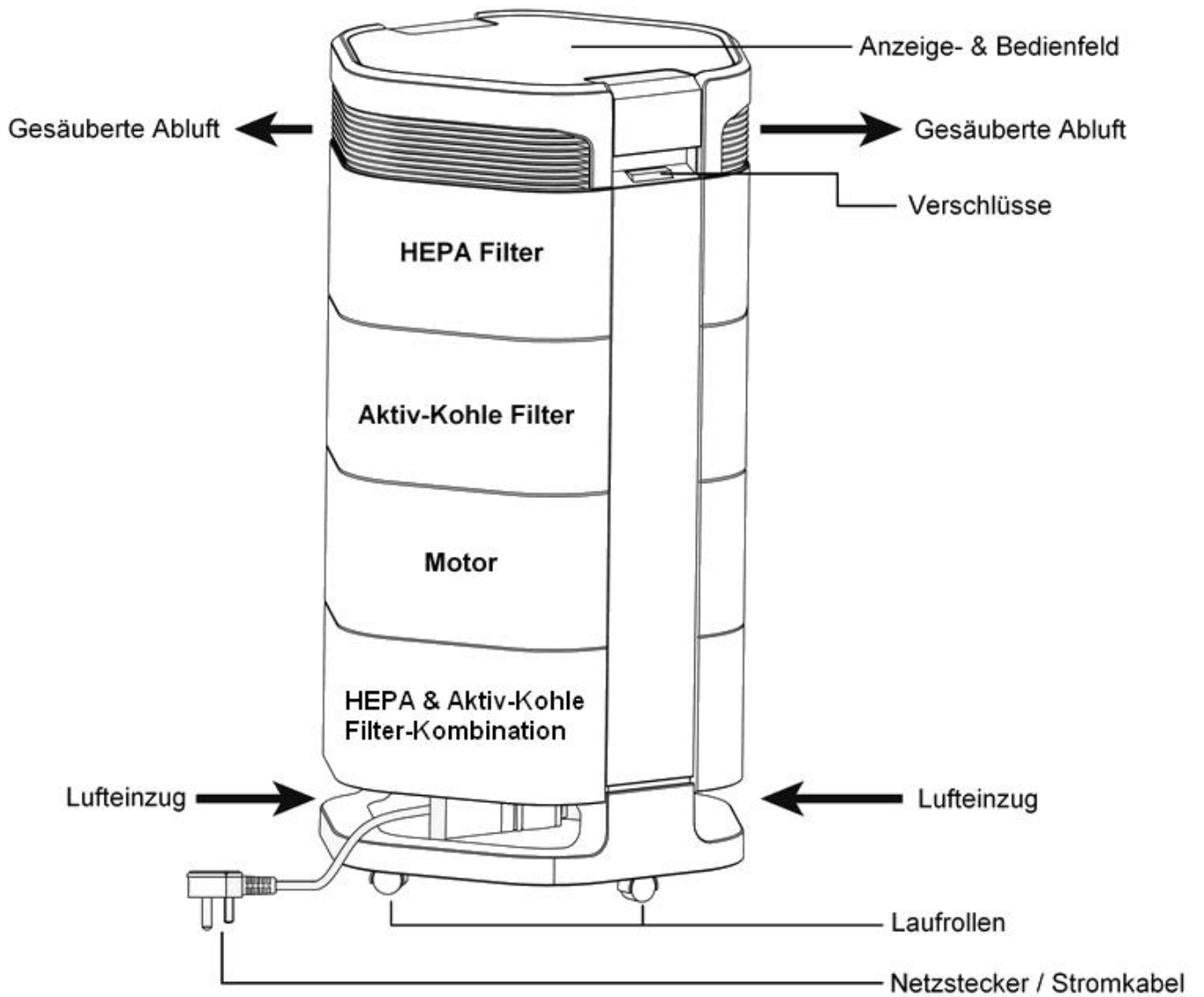
- Betreiben Sie das Gerät nur in einer geraden Position und mit einem geraden/ebenen Stand.
- Achten Sie auf einen äusseren Mindestabstand von 50 cm und auf einen oberen Mindestabstand von 40 cm zu Inventar und Wänden.
- Legen/Stellen Sie keine Gegenstände auf das Gerät und achten Sie darauf, dass der Lufteinzug sowie die Abluft immer frei sind.
- Das Gerät ersetzt keine Raumlüftung und ist auch nicht als Dunstabzugshaube beim Kochen geeignet.
- Beaufsichtigen Sie den Luftreiniger, wenn sich Kinder oder Tiere in der Nähe des Gerätes befinden.
- Dieser Luftreiniger sollte nur von Personen bedient werden, welche körperlich sowie mental über die nötigen Fähigkeiten verfügen, dieses Gerät problemlos/einwandfrei zu bedienen.
- Achten Sie auf die Elektrizität, niemals mit Gegenständen in das Gerät gehen oder diese hineinstecken.
- Ausschliesslich Fachpersonal oder Elektrikern ist es gestattet, das Innere des Gerätes zu öffnen.
- Schützen Sie das Gerät vor jeglicher Feuchtigkeit und Nässe.
- Benutzen Sie nur die empfohlene Spannung für den Betrieb des Gerätes.
- Achten Sie darauf, dass das Stromkabel entfaltet (losgebunden) ist, bevor Sie es mit der Steckdose verbinden.
- Achten Sie darauf, dass vor der Inbetriebnahme des Gerätes der Stecker sauber und ordentlich mit der Steckdose verbunden ist.
- Setzen Sie die Filter keinem Insektenspray aus, diese könnten das Insektenspray später wieder ungewollt abgeben/freigeben.
- Schalten Sie das Gerät aus und ziehen Sie den Netzstecker, wenn Sie das Gerät reinigen möchten.
- Reinigen Sie das Gerät nur mit milden Reinigungsmitteln.
- Vermeiden Sie eine Nutzung des Gerätes bei hohen Zimmertemperaturen oder unter feuchten Bedingungen.
- Nehmen Sie keine eigenständigen Veränderungen am Gerät oder an den Kabeln vor.
- Niemals mit feuchten Händen in die Nähe des Steckers oder der Steckdose greifen.
- Sorgen Sie dafür, dass sich niemals leicht entflammbare Stoffe (z.B. Gase/Öle etc.) in der Nähe des Gerätes befinden.
- Wenn Sie das Gerät längere Zeit nicht nutzen, schalten Sie es aus und ziehen Sie den Netzstecker.

Bitte schalten Sie das Gerät umgehend aus und nehmen Sie es vom Strom/Netz, wenn etwas nicht in Ordnung scheint. Kontaktieren Sie in diesem Fall bitte einen Fachmann und versuchen Sie nicht, das Gerät selbst zu reparieren.

**Beispiele:** Sicherung ist herausgesprungen oder das Gerät macht ungewöhnliche Geräusche und/oder es riecht verbrannt.

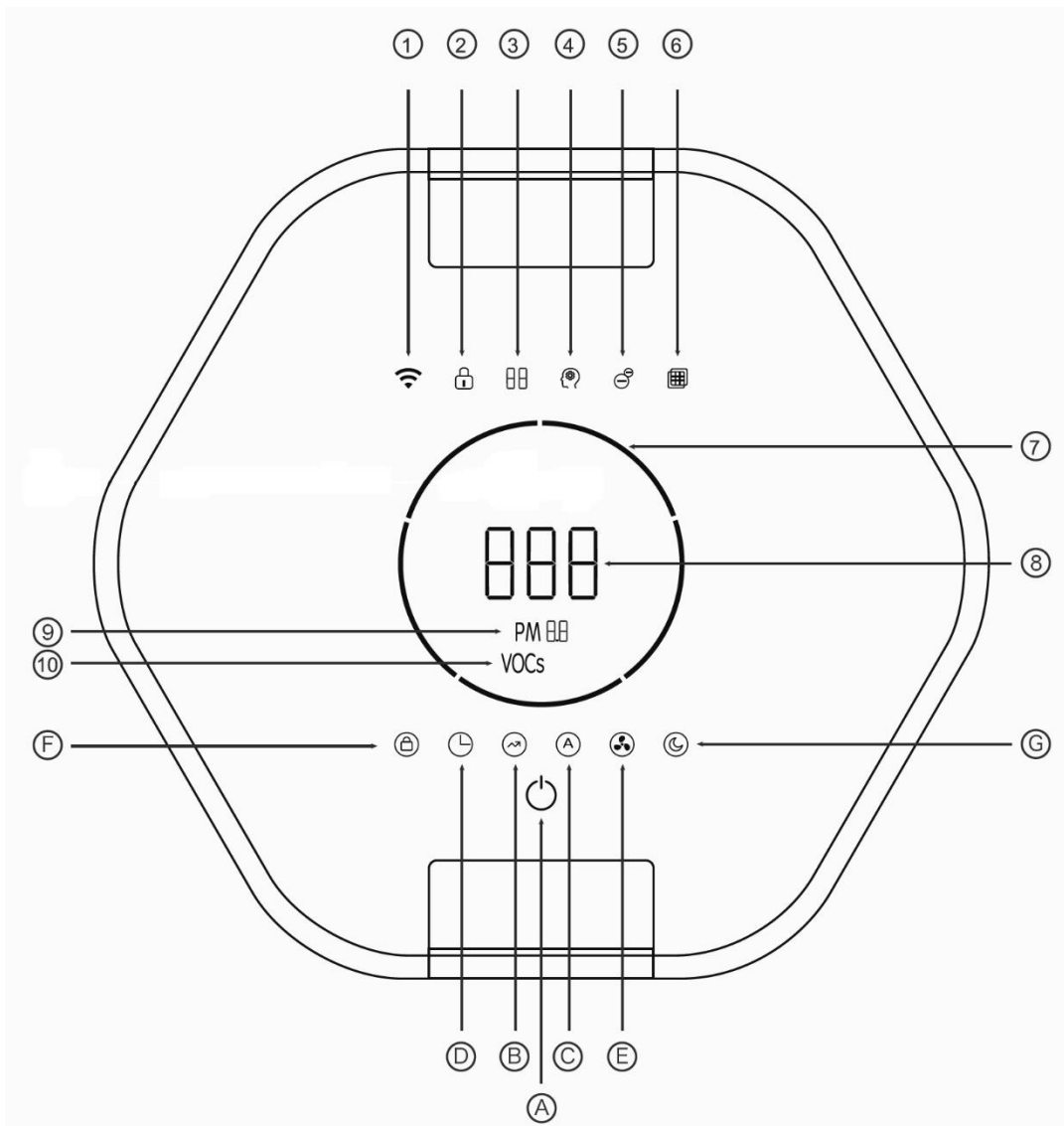


**Gerätebeschreibung (Vorder- und Rückansicht):**



## Gebrauchsanweisung:

### 1.) Übersicht Bedien- und Anzeigenfeld:



- |                                                   |                                                    |
|---------------------------------------------------|----------------------------------------------------|
| A) Ein/Aus Taste                                  | 1) WiFi Funktion (Nicht vorhanden)                 |
| B) Luftsensortaste                                | 2) Symbol für „Kindersicherung aktiv“              |
| C) Taste für den Automatik-Modus                  | 3) Timeranzeige (Timer-Einstellung aktiv)          |
| D) Timertaste                                     | 4) Symbol für „Automatik-Modus aktiv“              |
| E) Einstellung der Luftumwälzung / Betriebsstärke | 5) Symbol für „Ionentauscher aktiv“                |
| F) Auswahltaste Kindersicherung                   | 6) Filterwechselanzeige                            |
| G) Auswahltaste Nachtbetrieb                      | 7) Anzeige der Betriebsstärke                      |
|                                                   | 8) Anzeige der Luftbelastung                       |
|                                                   | 9) Anzeige der ausgewählten Filterrate             |
|                                                   | 10) Luftsensoranzeige<br>(Organische Verbindungen) |

## 2.) Vorbereitung und Einbau der Filter

Der Luftreiniger ist vom Werk aus mit einem Vorfilter sowie einem HEPA-Filter, einem Aktiv-Kohle Filter und einer HEPA & Aktiv-Kohle Filter-Kombination ausgestattet. Öffnen Sie zuerst die beiden Verschlüsse des Luftreinigers, indem Sie diese drücken und nach aussen ziehen. Entnehmen Sie nun Stück für Stück jede einzelne Etage des Luftreinigers um an die einzelnen Filter zu gelangen. Achten Sie darauf, dass die Etage des Motors etwas stärker und gerade nach oben weggezogen werden muss, da diese durch einen Stecker mit der untersten Etage verbunden ist (Siehe Abb.1 & Abb.2). Achten Sie beim Einlegen des Kombi-Filters darauf, dass dieser richtig herum eingelegt wird. Achten Sie zudem beim anschließenden Zusammenbau des Geräts wieder darauf, dass die Etagen in korrekter Reihenfolge und korrekt ausgerichtet befestigt werden. Hierbei ist es wichtig, dass sich die elektronischen Kontakte der obersten Etage mit den Kontakten der Verschlüsse verbinden (Siehe Abb.3 & Abb.4 ). Das Gleiche gilt ebenfalls für die Steckerverbindung der untersten Etage mit dem Motor (Siehe Abb.1 & Abb.2) !

**Hinweis:** Sollten die Etagen bzw. der Luftreiniger falsch zusammengebaut werden, schaltet sich der Luftreiniger nicht ein, da keine Stromzufuhr gewährleistet ist !



Abb.1

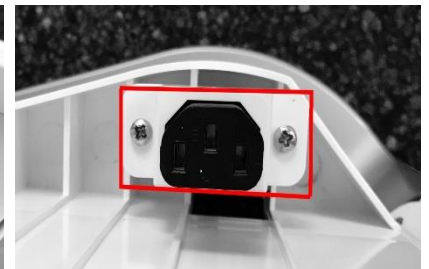


Abb.2



Abb.3



Abb.4

### 3.) Der richtige Standort

Wir empfehlen Ihnen den Luftreiniger unter den folgenden Aspekten zu platzieren:

- Zentral um eine möglichst hohe Effektivität zu erzielen.
- In der Nähe von möglichen Schmutzquellen (Fenster, Türen, Haustiere, Raucher)
- Mit einem Mindestabstand nach hinten von 50 cm und nach oben von 40 cm.
- Mit einem Abstand von ca. 100 cm zu Fernseher, Radios und ähnlichen Geräten.

### 4.) Stromanschluss

Nehmen Sie zuerst das Stromkabel und stecken Sie den Stecker in die Steckdose. Nun leuchtet das Anzeigefeld und der Luftreiniger ist einsatzbereit.

### 5.) Ein- Ausschalten des Gerätes

Drücken Sie die Ein/Aus Taste am Bedienfeld Ihres Luftreinigers zum Ein- bzw. Ausschalten Ihres Gerätes. Wenn das Gerät eingeschaltet wurde, beginnt es seinen Betrieb standardmäßig im Automatik Modus.

### 6.) Einstellung der verschiedenen Betriebsstärken im manuellen Betrieb

Drücken Sie die Taste zur Einstellung der Luftumwälzung und wählen Sie durch wiederholtes Drücken Ihre gewünschte Leistungsstufe aus. Sie können zwischen fünf verschiedenen Stärken wählen (90m<sup>3</sup>/h in der schwächsten Stufe und 540m<sup>3</sup>/h in der höchsten Stufe).

### 7.) Luftsensorbetrieb (Automatik Modus)

Neben der manuellen Einstellung wie zuvor unter Punkt 6 erklärt, hat der Luftreiniger auch einen automatischen Luftsensorbetrieb (Automatik Modus). Drücken Sie die Auswahl Taste für den Automatik Modus. Nun ist der Luftsensorbetrieb des Luftreinigers aktiviert. Dies wird Ihnen zudem im Display angezeigt.

Ist die ermittelte Luftqualität „gut“, schaltet sich der Luftreiniger automatisch in die schwache Betriebsstärke. Ist das Ergebnis entgegengesetzt und die Luftqualität minder oder schlecht, schaltet sich der Luftreiniger in eine stärkere Betriebsstärke.

Die allgemeine Luftqualität und die „Belastung“ der Luft durch Staub und organische Verbindungen werden Ihnen am Bedien- und Anzeigefeld angezeigt. Die Anzeige der Luftbelastung (der PM Wert) kann dabei je nach Belastung drei verschiedene Farben annehmen:

PM Wert < 75 = Blauer Wert → Saubere Luft

PM Wert 75 - 150 = Gelber Wert → Leichte Belastung in der Luft

PM Wert > 150 = Roter Wert → Starke Belastung der Luft

#### Betriebshinweise zum automatischen Luftsensorbetrieb:

Der Luftsensor reagiert auf Partikel in der Luft und gibt dadurch immer nur eine Tendenz der Luftqualität wieder. Da es sich um eine Tendenz (ähnlich einer Wetterstation) handelt, kann diese Funktion keine 100% verlässliche Aussage über Schadstoffe in der Raumluft bzw. über den gesamten Bereich eines Raumes liefern.

Ferner kann es ab und zu zu stärkeren Betriebschwankungen kommen (Sprung von gut auf schlecht und umgekehrt), da der Luftsensor-Fühler auf unterschiedliche Partikel im Raum reagiert und darüber hinaus dem Luftzug ausgesetzt ist.

Hinweis: Wir empfehlen Ihnen in regelmäßigen Abständen kräftig in die äusseren Löcher des Luftsensors zu pusten, um so dortigen Schmutzablagerungen vorzubeugen.

## 8.) Nachtbetrieb

Drücken Sie die Auswahl Taste des Nachtbetriebs. Im Nachtbetrieb arbeitet der Luftreiniger in der schwächsten und leisesten Betriebsstärke. Des Weiteren werden auf dem Bedien- und Anzeigenfeld alle Anzeigen ausser der Auswahl Taste für den Nachtbetrieb gedimmt. Sie können den Nachtbetrieb durch ein erneutes Drücken der Auswahl Taste beenden.

## 9.) Anionenaustauscher

Der Luftreiniger ist mit einem Anionentauscher ausgestattet. Im Automatik Modus ist diese Funktion bereits automatisch eingeschaltet und schaltet sich je nach Bedarf automatisch ein oder aus.

Hinweis: Sowohl im manuellen Betrieb, als auch im Automatik Modus können Sie jedoch nach Wunsch die Anionenfunktion ein- oder ausschalten. Dies machen Sie indem Sie die Ein/Aus Taste für 3 Sekunden gedrückt halten.

## 10.) Timer-Funktion

Mit der Timer-Funktion können Sie an Ihrem Luftreiniger eine Restlaufzeit bzw. einen Startzeitpunkt einstellen.

### 10.1 Bestimmung der Restlaufzeit:

Drücken Sie während des Betriebes wiederholt die Timertaste, um die gewünschte Restlaufzeit des Luftreinigers auszuwählen. (Es kann ein Wert zwischen 1 bis 8 Stunden ausgewählt werden). Nach Ablauf dieser ausgewählten Betriebsdauer schaltet das Gerät automatisch komplett ab.

### 10.2 Bestimmung eines Startzeitpunktes:

Drücken Sie während der Luftreiniger ausgeschaltet ist wiederholt die Timertaste, um den gewünschten Startzeitpunkt auszuwählen. (Es kann ein Wert zwischen 1 bis 8 Stunden ausgewählt werden). Nach Ablauf der ausgewählten Dauer schaltet sich das Gerät automatisch im Automatik Modus ein.

## 11.) Kindersicherung

Halten Sie die Auswahl Taste der Kindersicherung für ca. 5 Sekunden gedrückt, um die Kindersicherung zu aktivieren bzw. zu deaktivieren. Im Anzeigenfeld Ihres Luftreinigers wird die gewünschte Aktion durch das Schlosssymbol signalisiert. Ist die Kindersicherung aktiviert, können keine Einstellungen mehr direkt am Gerät vorgenommen werden. Zum Aufheben der Kindersicherung müssen Sie die Kindersicherungstaste erneut für ca. 5 Sekunden drücken.

## 12.) Filterwechsel

- Ziehen Sie den Netzstecker, bevor Sie die Filter reinigen/austauschen. Um optimale Filterergebnisse zu erzielen, empfehlen wir Ihnen dringend nur Original Filter des Herstellers zu verwenden.
- Waschen Sie niemals die Filter. (Nur der Vorfilter kann vorsichtig gereinigt werden.)

Folgen Sie für den Filterwechsel den Anweisungen und Schaubildern wie zuvor in der Bedienungsanleitung unter Punkt 2.) beschrieben.

Mit der im Display enthaltenen Filterwechselanzeige, wird Ihnen angezeigt, wann es notwendig ist einen oder mehrere Filter Ihres Luftreinigers zu tauschen. Unter normalen Bedingungen hält der Kombi-Filter ca. 6 Monate bei einem Betrieb von ca. 8 Stunden am Tag. Bei stärker verschmutzten Räumen z.B. Raucherräumen, kann es sein, dass die Filter schon nach einem kürzeren Zeitraum getauscht werden muss (spätestens wenn der HEPA-Filter dunkelbraun ist, sollte dieser getauscht werden).



Die Filterwechselanzeige kann in drei verschiedenen Farben aufleuchten und zeigt Ihnen somit an, welchen Filter Sie zu wechseln haben.

- Filterwechselanzeige leuchtet gelb: Der Kombi-Filter muss getauscht werden.
- Filterwechselanzeige leuchtet blau: Der Aktiv-Kohle Filter muss getauscht werden.
- Filterwechselanzeige leuchtet rot: Der HEPA Filter muss getauscht werden.

#### Wichtige Hinweise zum Reset der Filterwechselanzeige:

Nachdem Sie einen Filterwechsel vollzogen haben, müssen Sie anschliessend noch die Filterwechselanzeige reseten, damit diese im Display erlischt. Hierbei gibt es für jede Farbe der Filterwechselanzeige eine Kombination aus zwei Tasten, die für mindestens 5 Sekunden gedrückt werden muss, um die Filterwechselanzeige zu reseten.

Reset der gelben Filterwechselanzeige (Kombi-Filter): Halten Sie gleichzeitig die Taste zur Einstellung der Luftumwälzung und die Auswahltaste des Nachtbetriebes für mindestens 5 Sekunden gedrückt, bis Ihnen der Luftreiniger den Reset mit einem kurzen Piepton bestätigt. Nun sollte die Filterwechselanzeige erloschen sein.

Reset der blauen Filterwechselanzeige (Aktiv-Kohle Filter): Halten Sie gleichzeitig die Auswahltaste des Automatikmodus und die Auswahltaste des Nachtbetriebes für mindestens 5 Sekunden gedrückt, bis Ihnen der Luftreiniger den Reset mit einem kurzen Piepton bestätigt. Nun sollte die Filterwechselanzeige erloschen sein.

Reset der roten Filterwechselanzeige (HEPA Filter): Halten Sie gleichzeitig die Luftsensortaste und die Auswahltaste des Nachtbetriebes für mindestens 5 Sekunden gedrückt, bis Ihnen der Luftreiniger den Reset mit einem kurzen Piepton bestätigt. Nun sollte die Filterwechselanzeige erloschen sein.

### **13.) Reinigung & Aufbewahrung**

Ziehen Sie bitte immer erst den Netzstecker, bevor Sie Reinigungstätigkeiten an Ihrem Gerät vornehmen.

#### 13.1. Reinigung:

- Benutzen Sie ein weiches und feuchtes Tuch, um das Gerät von aussen zu reinigen.
- Nutzen Sie zur Reinigung Ihres Luftreinigers nur milde Reinigungsmittel.
- Achten Sie bitte darauf, dass zu keiner Zeit Wasser in das Innere des Gerätes oder an die Filter gelangt.

#### 13.2. Aufbewahrung:

- Wir empfehlen, das Gerät zur Aufbewahrung abzudecken oder idealer Weise in seinem Originalkarton einzupacken.
- Lagern Sie das Gerät an einem trockenen und ausreichend belüfteten Ort/Platz.

#### Technische Daten:

<b>Modellbezeichnung:</b>	WDH-H600A
<b>Spannung:</b>	220 - 240V / 50Hz
<b>Max. Leistungsaufnahme:</b>	145 W (0,66 A)
<b>Max. Luftumwälzung:</b>	540 m <sup>3</sup> /h
<b>Empf. max. Raumgröße:</b>	66 m <sup>2</sup> (165 m <sup>3</sup> )
<b>Geräuschentwicklung:</b>	Max. 66 dB(A)
<b>Abmessung (H/B/T):</b>	850 x 450 x 420 mm
<b>Gewicht:</b>	22 kg

*Für die technischen Daten sind Abweichungen vorbehalten*

## **Problembehandlung:**

### Das Gerät selbst verströmt einen unangenehmen Geruch:

Ein neuer Luftreiniger hat noch einen leichten Eigengeruch (frischer Kunststoff, neuer Motor, neue Lackierung etc.). Dieser Neugeruch verflüchtigt sich innerhalb kürzester Zeit (1-2 Wochen) !

### Der Luftsensor macht Probleme:

Bitte lesen Sie die Hinweise unter Punkt 7 (Automatik Modus). Falls die dort aufgeführten Erklärungen nicht zutreffend sind und der Luftsensor (trotz Reinigung) weiterhin Schwierigkeiten macht, lesen Sie die folgenden Hinweise:

1. Haben Sie dem Luftreiniger im „Auto-Modus“ mal 12 Stunden „freie Hand“ gelassen bzw. haben Sie ihn im Dauerbetrieb laufen lassen? Gerade zu Beginn und besonders bei Rauchern, sind 12 Stunden Dauerbetrieb und mehr ganz normal, denn häufig sitzen Partikel/Geruchsmuster im ganzen Inventar (Gardinen, Polstern, Teppich usw.) und je nach Beschaffenheit des Materials, kann es erhebliche Zeit dauern, bis diese wieder abgegeben worden sind.
2. Achten Sie bitte darauf, dass die Luftsensor Funktion nicht genutzt wird, wenn sich der Luftreiniger im Luftzug (z.B. zwischen zwei offenen Fenstern und/oder Türen) befindet.
3. In ganz seltenen Fällen kann es sein, dass der Luftsensor negativ auf bestimmte Stoffe (z.B. Möbelpolitur, Parfüm etc.) in Ihrem Raum reagiert. In diesen Fällen sollten Sie auf den Einsatz des automatischen Luftsensorbetriebes verzichten.

### Es dauert zu lange bis Qualm und/oder Gerüche neutralisiert sind:

Generell ist der Luftreiniger sehr gut für die Geruchs- und Qualm- Neutralisierung geeignet. Doch wir bitten Sie zu beachten, dass das Resultat/Endergebnis unseres Luftreinigers immer davon abhängt, wie viel Geruchspartikel nachströmen und wie sich die Luftzirkulation bei Ihnen ergibt.

Denn die eingelegten Geruchsfilter absorbieren/entfernen in einem Durchgang immer nur einen Teil aller Geruchspartikel. Deshalb gibt man pauschal drei Filtergänge an, bis alle Geruchspartikel absorbiert sind. (Hinweis: Beim Filtern von Staub und Partikeln reicht ein Filtergang zum Reinigen der Luft, da alle Partikel im Feinfilter (HEPA) festgehalten werden = 99% Effektivität. Bei Gerüchen kommt vorwiegend der Aktiv-Kohle Filter zum Einsatz und hier braucht das Filtermedium ca. drei Filtergänge pro cbm Luft, bis man von sauberer Luft sprechen kann = 33% Effektivität)

Ferner gilt es auch zu bedenken, dass Geruchsmuster schon bereits im Inventar (Möbiliar) sitzen können - und je nach Beschaffenheit der einzelnen Materialien, kann es erhebliche Zeit dauern, bis diese die Gerüche wieder abgegeben haben.

(Der Luftreiniger eliminiert nur Gerüche, die durch diesen umgewälzt bzw. filtriert werden.)

## **Sonstiges:**

### **Garantieerklärung:**

Unbeschadet der gesetzlichen Gewährleistungsansprüche gewährt der Hersteller eine Garantie gemäss den Gesetzen Ihres Landes, mindestens jedoch 1 Jahr (Schweiz: 2 Jahre für Privatpersonen). Garantiebeginn ist das Verkaufsdatum des Gerätes an den Endverbraucher.

Die Garantie erstreckt sich ausschliesslich auf Mängel, die auf Material- oder Herstellungsfehler zurückzuführen sind.

Garantiereparaturen dürfen ausschliesslich von einem autorisierten Kundendienst durchgeführt werden. Um Ihren Garantieanspruch geltend zu machen ist der Original-Verkaufsbeleg (mit Verkaufsdatum) beizufügen.

Von der Garantie ausgeschlossen sind:

- Normaler Verschleiss
- Unsachgemässe Anwendungen, wie z.B. Überlastung des Gerätes oder nicht zugelassene Zubehörteile
- Beschädigung durch Fremdeinwirkungen, Gewaltanwendung oder durch Fremdkörper
- Schäden, die durch Nichtbeachtung der Gebrauchsanleitung entstehen, z.B. Anschluss an eine falsche Netzspannung oder Nichtbeachtung der Montageanleitung
- Komplett oder teilweise demontierte Geräte

## Konformität:

Der Luftreiniger wurde geprüft und selbst und/oder Teile davon unter folgenden (Sicherheits-) Standards hergestellt:

### Selbstverständlich mit CE (EMC + LVD) Konformität.

CE (EMC) Konformität geprüft nach: EN 55014-1:2017  
EN 55014-2:2015  
EN 61000-3-2:2014  
EN 61000-3-3:2013

CE (LVD) Konformität geprüft nach: EN 60335-2-65:2003+A1:2008+A11:2012  
EN 60335-1:2012+A11:2014+A13:2017  
EN 62233:2008

## Korrekte Entsorgung dieses Produkts:



Dieses Symbol weist darauf hin, dass dieses Produkt nicht über den Hausmüll entsorgt werden darf. Altgeräte enthalten wertvolle recyclingfähige Materialien, die einer Wiederverwertung zugeführt werden sollten. Zudem sollte die Umwelt bzw. die menschliche Gesundheit nicht durch unkontrollierte Müllbeseitigung belastet werden. Bitte entsorgen Sie Altgeräte deshalb über geeignete Sammelsysteme oder senden Sie das Gerät zur Entsorgung an die Stelle, bei der Sie es gekauft haben. Diese wird dann das Gerät der stofflichen Verwertung zuführen.

Viel Freude mit diesem Gerät wünscht

*Ihre Aktobis AG*

**Heben Sie diese Gebrauchsanweisung gut auf !**